

# Interiorismo de armario



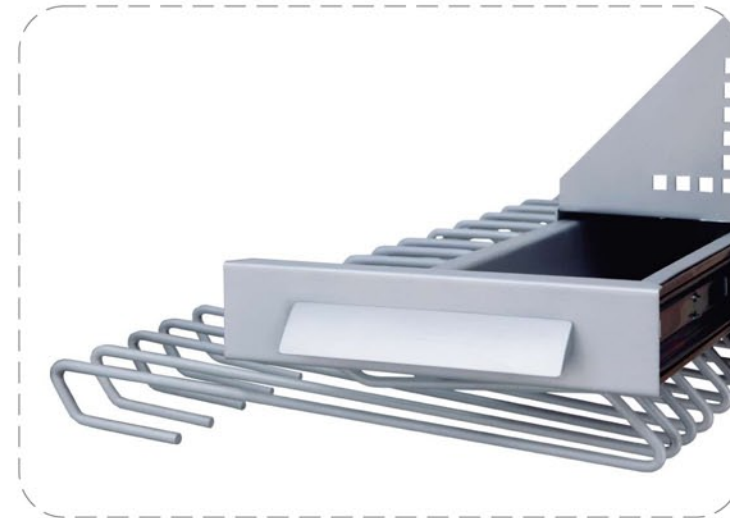
# Indice

	Pantaloneros	pag.1
	Corbateros-cinturoneros	pag.8
	Zapateros	pag.14
	Barras y colgadores	pag.21
	Accesorios	pag.25
	Soportes y barras de armario	pag.27
	Soportes para baldas	pag.28
	Perfiles y accesorios para puertas correderas	pag.29
	Perfiles y accesorios para estanterías	pag.34

## Pantaloneros<<

LOIJA

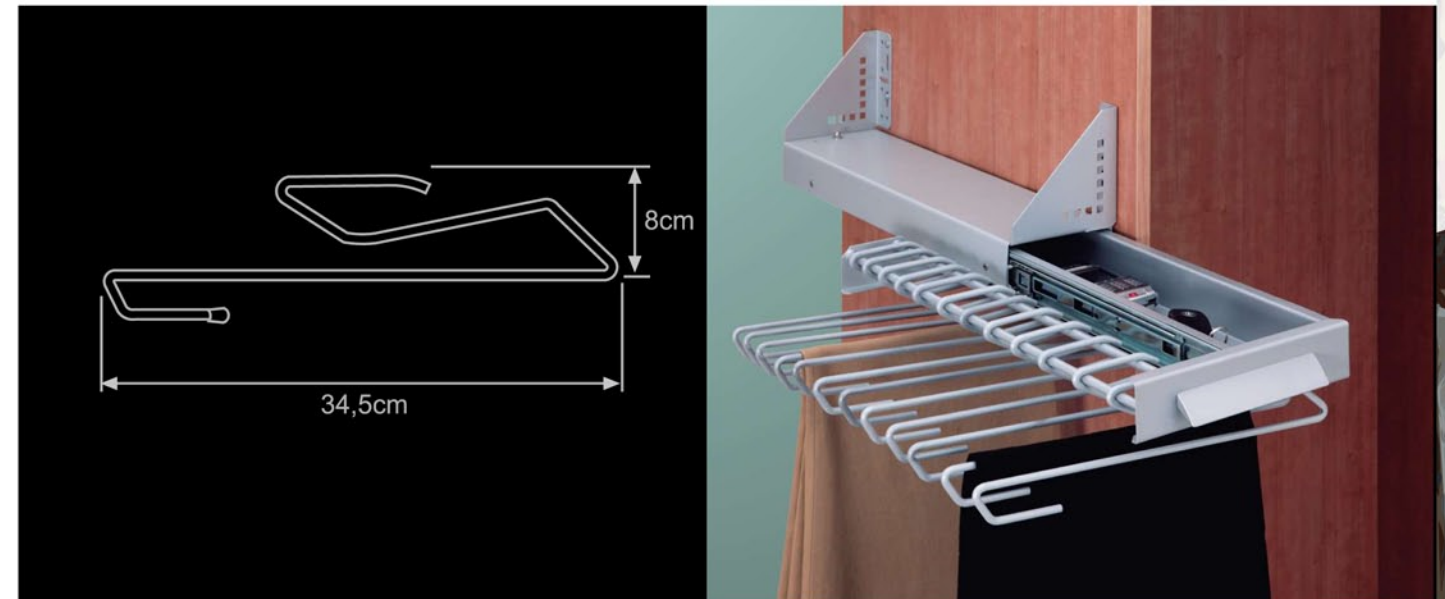
### Mod. Montseny



Pantalonero lateral  
 Ref:39501D(mano dcha.)  
 Ref:39501I(mano izqda.)  
 Ref:53391(percha)  
 Acabados:cromo,plata y titanio.  
 1ud.

medidas:  
  
 48cm fondo 17,5cm alto 25cm ancho

>> Pantalonero con perchas extraibles.



## Pantaloneros<<

LOIJA

### Mod. Moncayo



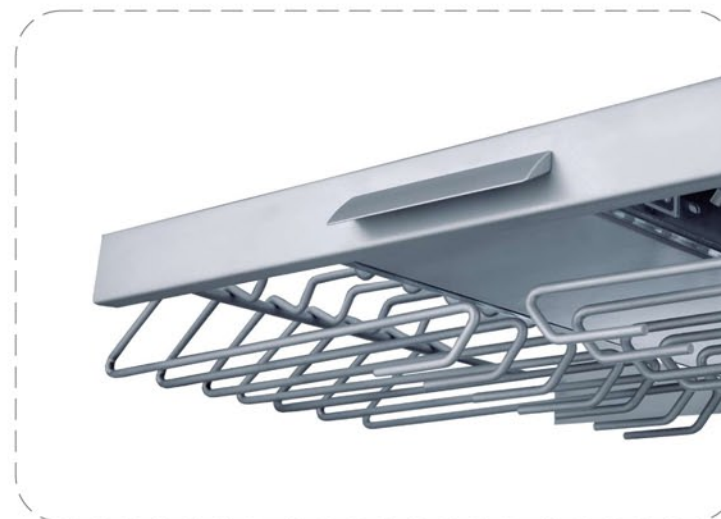
Pantalonero percha extraible  
Ref:35501D(mano dcha.)  
Ref:35501I(mano izqda.)  
Ref:33351(percha)  
Acabados:cromo,plata y titanio.  
1ud.  
medidas:  
48cm fondo 5cm alto 35cm ancho

>> Pantalonero con perchas extraibles.

## Pantaloneros<<

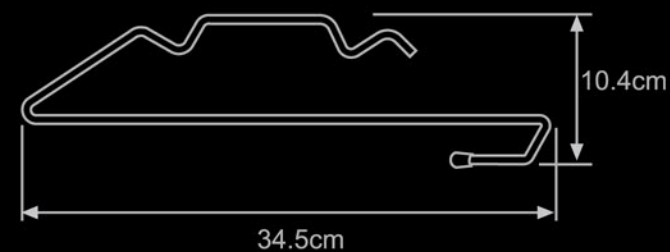
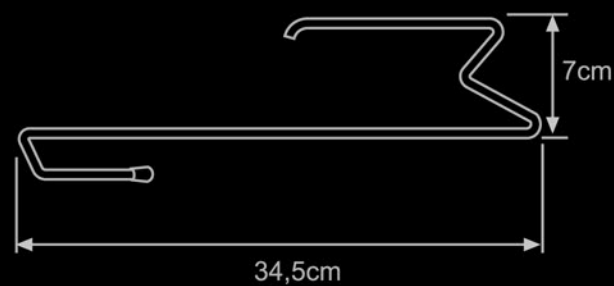
LOIJA

### Mod. Doñana



Pantalonero doble percha extraible  
Ref:37501  
Ref:53371(percha)  
Acabados:cromo,plata y titanio.  
1ud.  
medidas:  
48cm fondo 5cm alto 70cm ancho

>> Pantalonero con perchas extraibles.



## Pantaloneros<<

LOIJA

### Mod. Milano



Pantalonero doble  
Ref:33141(14 barras)  
Ref:33181(18 barras)  
Acabados:cromo,plata y titanio.  
1ud.

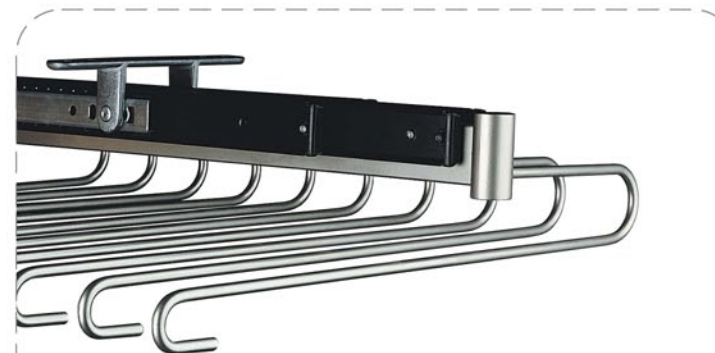
medidas:  
 fondos  
 alto  
 ancho

>> Pantalonero para atornillar a tablero superior.  
Totalmente extraíble.

## Pantaloneros<<

LOIJA

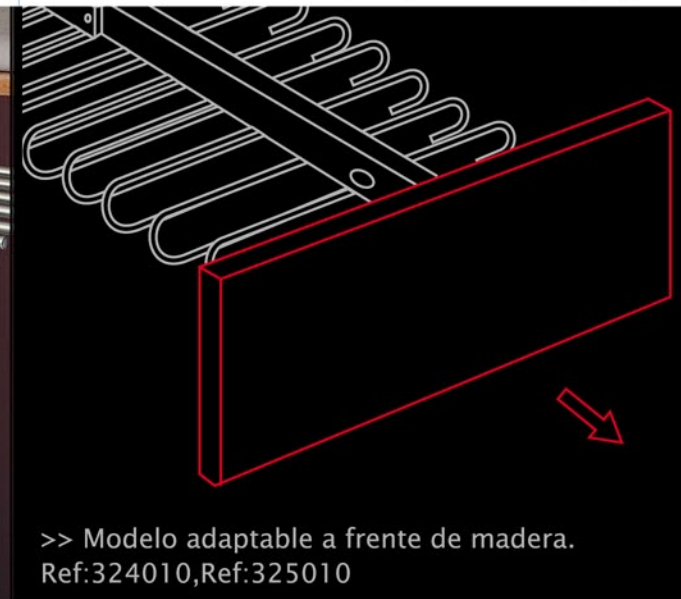
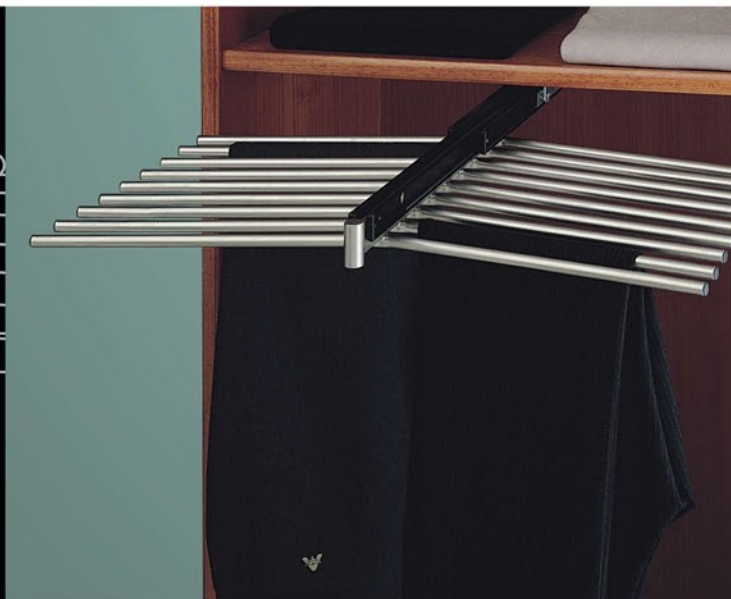
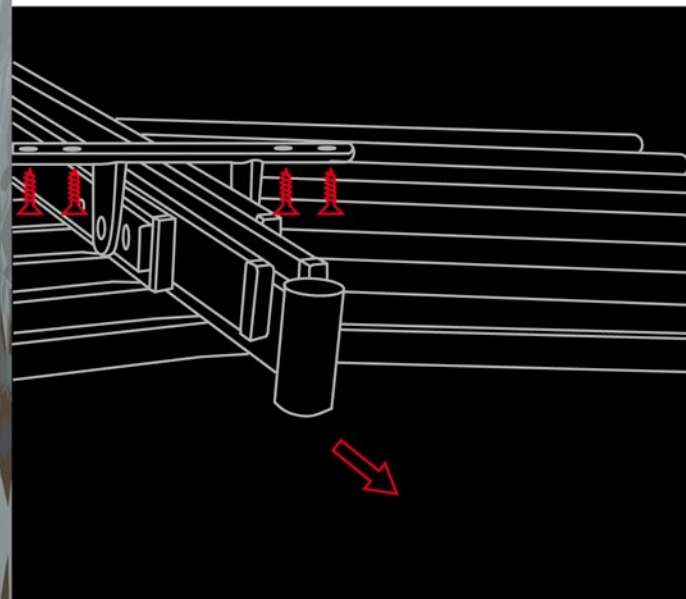
### Mod. Loija



Pantalonero extraíble  
Ref:31401(fondo 40cm)  
Ref:31501(fondo 50cm)  
Acabados:cromo,plata y titanio.  
1ud.

medidas:  
 fondos  
 alto  
 ancho

>> Pantalonero para atornillar a tablero superior.  
Totalmente extraíble, disponible en 9, 11 y 12 barras.



>> Modelo adaptable a frente de madera.  
Ref:324010,Ref:325010

## Pantaloneros<<

LOIJA

Mod. Necora



Pantalonero Lateral  
Ref:38001D(mano dcha.)  
Ref:33181I(mano izqda.)  
Acabados:cromo,plata y titanio.  
1ud.

## Pantaloneros<<

NIO5®



Pantalonero con guía de extracción total  
Ref:PANT1 (8 perchas)  
Ref:PANT2 (10 perchas)  
Ref:PANT3 (11 perchas)  
Acabados:cromo.  
2udes.

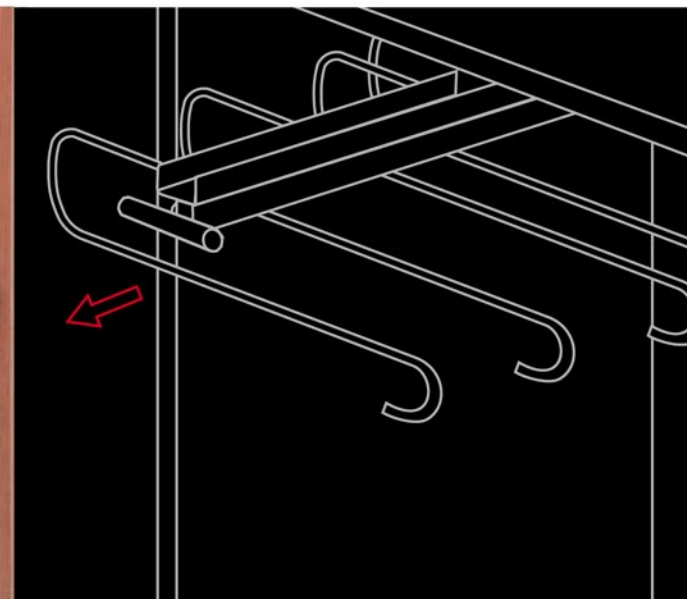
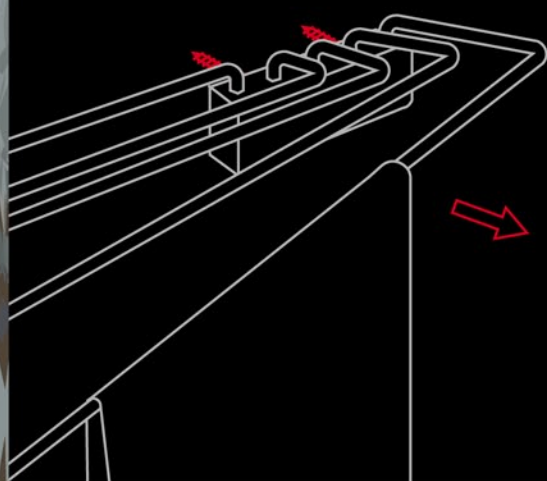
medidas:



>> Pantalonero para atornillar en el lateral del armario.

>> Pantalonero para atornillar a tablero superior.  
Totalmente extraíble.

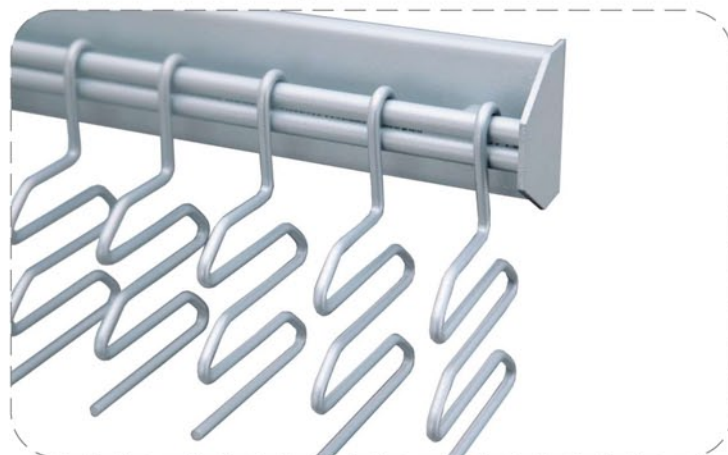
Debido al poco espacio que ocupa es también idóneo para interior de puertas abatibles.



Corbateros-cinturoneros<<

LOIJA

Mod. Timanfaya



Corbatero-cinturonero  
 Ref:16001  
 Ref:541611(percha 10x7cm)  
 Ref:541611(percha 18,5x7cm)  
 Acabados:cromo,plata y titanio.  
 1ud.  
 medidas:  
 47cm fondo 5cm alto 4.5cm ancho

>> Perchas extraibles disponibles en dos medidas

Corbateros-cinturoneros<<

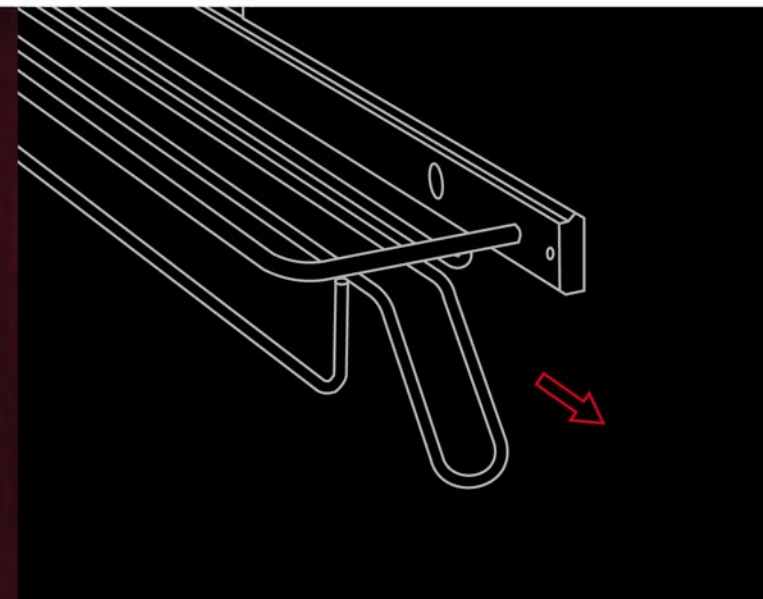
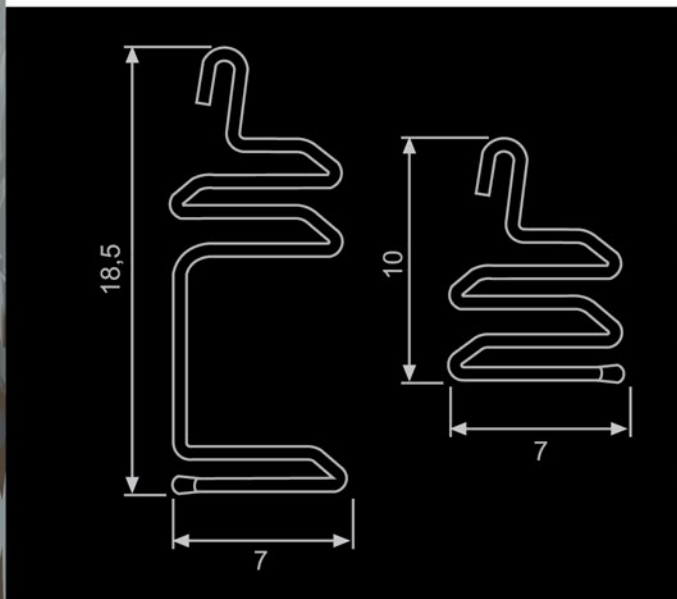
LOIJA

Mod. Cama Leon



Corbatero-cinturonero  
 Ref:11441  
 Acabados:cromo,plata y titanio.  
 1ud.  
 medidas:  
 35cm fondo 4cm alto 8cm ancho

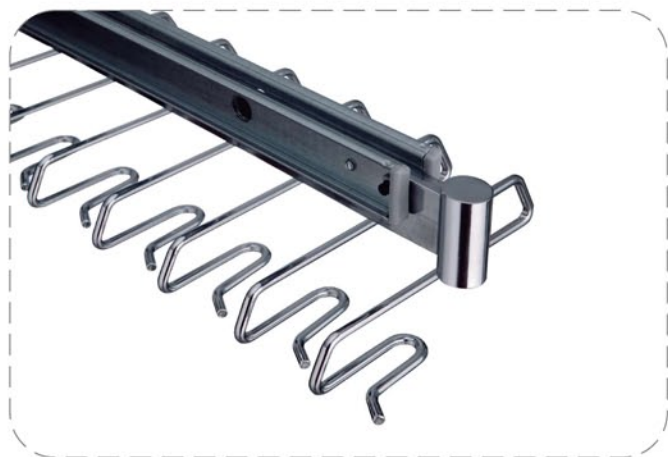
>> Corbatero para atornillar en el lateral del armario.  
 Totalmente extraible



## Corbateros-cinturoneros<<

LOIJA

Mod. Alce



Corbatero-cinturonero  
Ref:15001  
Acabados:cromo,plata y titanio.

1ud.

medidas:



>> Corbatero con doble guía de extracción total, ideal para combinar con el pantalonero Loija

## Corbateros-cinturoneros<<

LOIJA

Mod. Visión



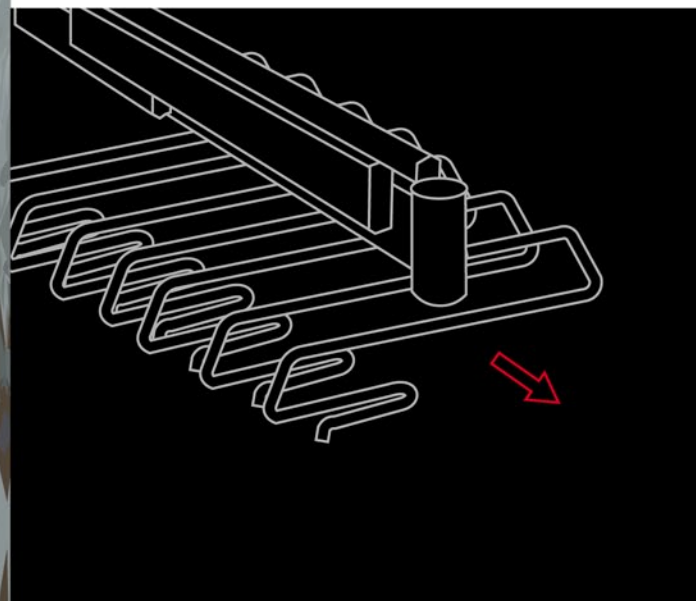
Cinturonerero fijo  
Ref:12321  
Acabados:cromo,plata y titanio.

1ud.

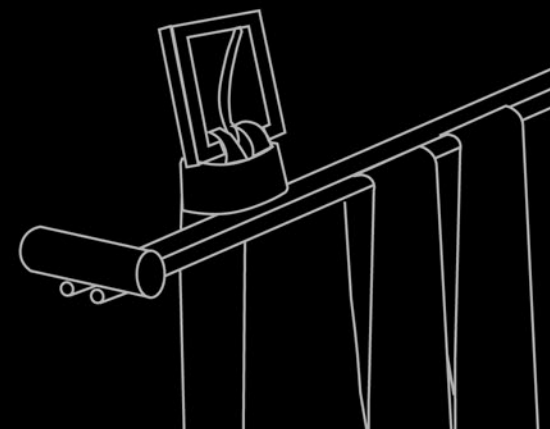
medidas:



>> El cinturonerero Visión también puede cumplir la función de corbatero



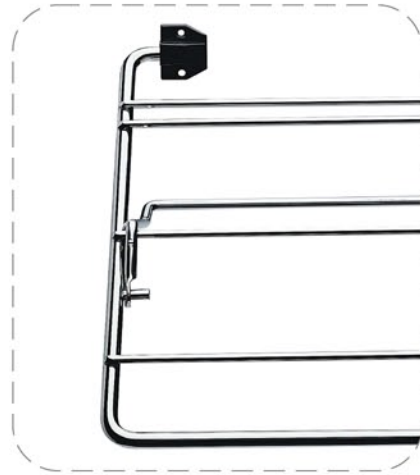
Colocación en lateral de armario y puerta abatible.



## Corbateros-cinturoneros<<

LOIJA

Mod. Gineta



Corbatero c1an  
Ref:13351  
Acabados:cromo,plata y titanio.  
1ud.

medidas:

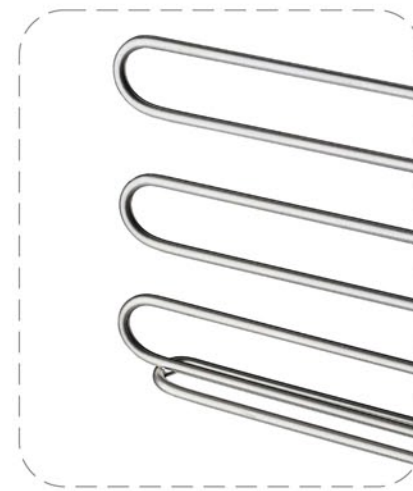


>> Corbatero plegable ideal para puerta abatible.

## Corbateros-cinturoneros<<

LOIJA

Mod. Tejón

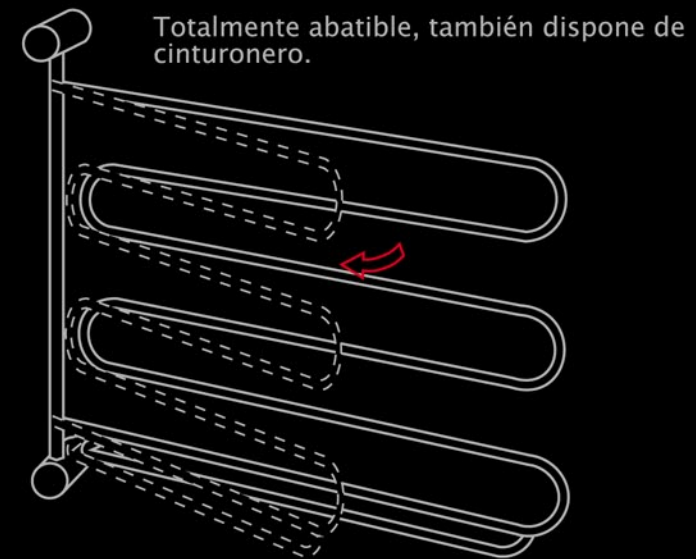
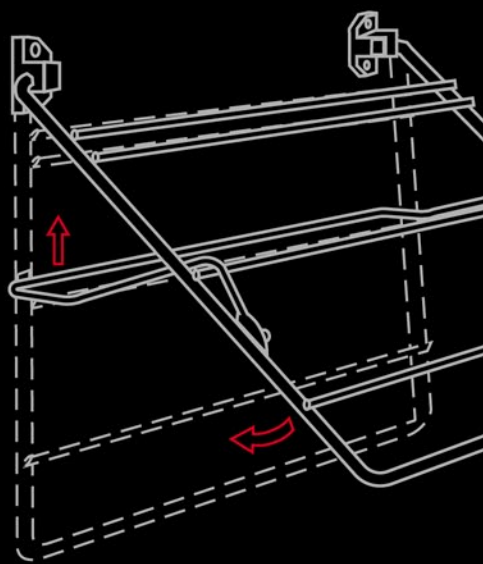


Corbatero abatible  
Ref:14271  
Acabados:cromo,plata y titanio.  
1ud.

medidas:



>> Corbatero abatible, para puerta y lateral de armario.

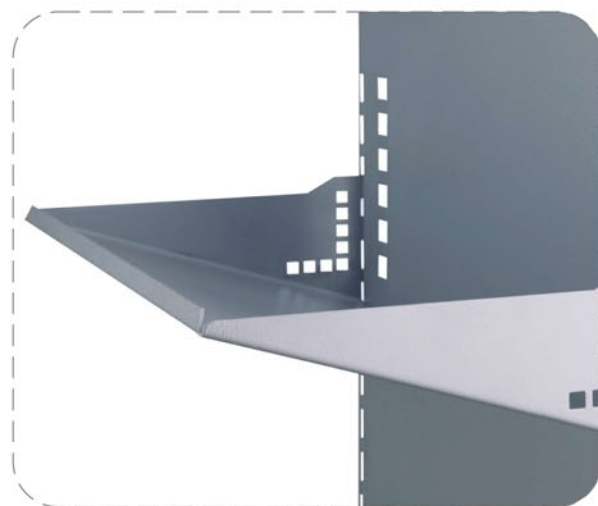


Totalmente abatible, también dispone de cinturonero.



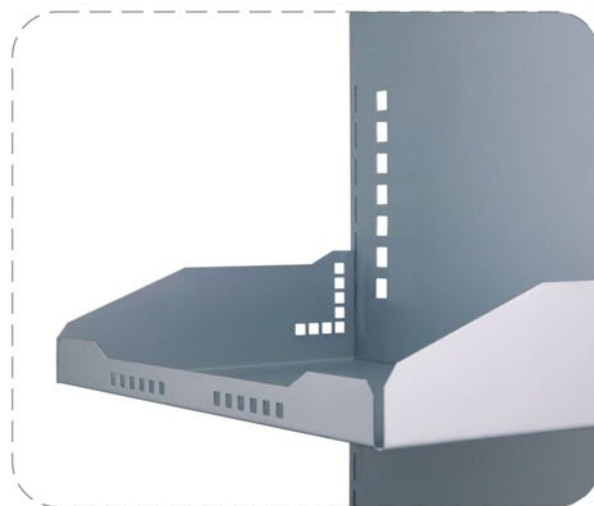
## Zapateros<<

### Mod. Picos de Europa



Panel con doble guía para baldas  
 Ref:65401 (40x47cm) | Ref:65121 (120x47cm)  
 Ref:65601 (60x47cm) | Acabado:plata.  
 1ud.

**LOIJA**



Baldas  
 Ref:86501 (inclinada 9x27cm) |  
 Ref:86511 (recta 9x27cm) | Acabado:plata.  
 1ud.

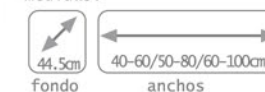
## Zapateros<<

### Mod. Lobo



Zapatero frente  
 anchura regulable  
 Ref:64401(40-60cm)  
 Ref:64501(50-80cm)  
 Ref:64601(60-100cm)  
 Acabados:cromo,plata y titanio.  
 1ud.

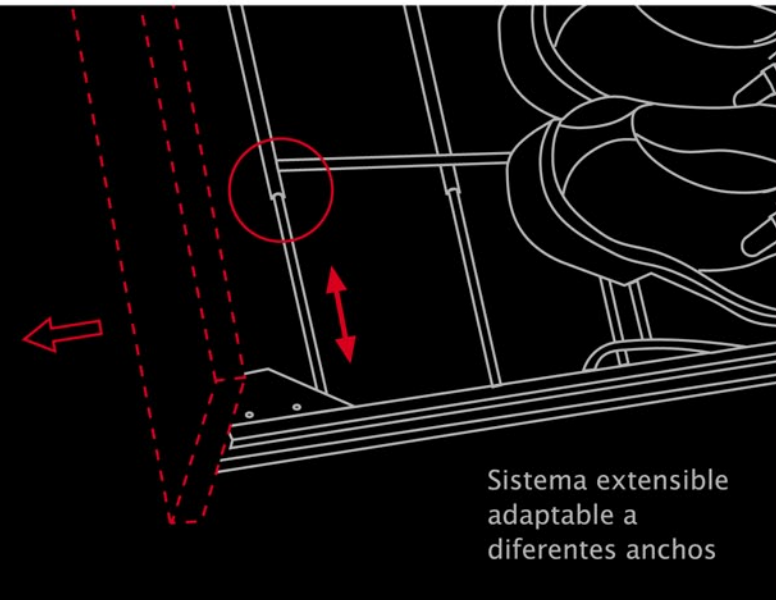
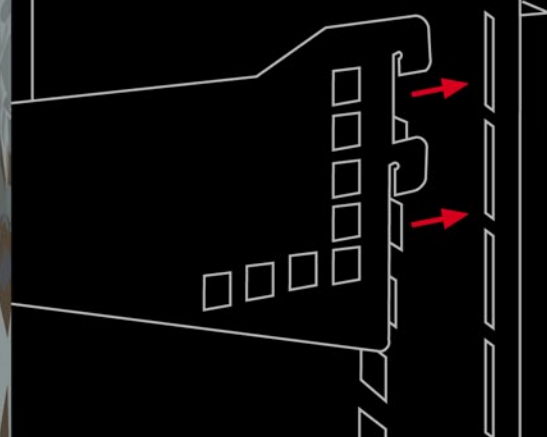
medidas:



**LOIJA**

>> Zapatero extraíble para adaptar a frente de madera.

Sistema de ensamble que permite graduar las alturas de las baldas



Sistema extensible adaptable a diferentes anchos



## Zapateros<<

LOIJA

### Mod. Oso Pardo



Zapatero tirador  
anchura regulable  
Ref: 63401 (40-60cm)  
Ref: 63501 (50-80cm)  
Ref: 63601 (60-100cm)  
Acabados: cromo, plata y titanio.

1 ud.

medidas:



## Zapateros<<

LOIJA

### Mod. Reno



Zapatero lateral  
Ref: 62251 (alt. 27cm)  
Ref: 62551 (alt. 55cm)  
Ref: 63261 (cesta)  
Acabados: cromo, plata y titanio.

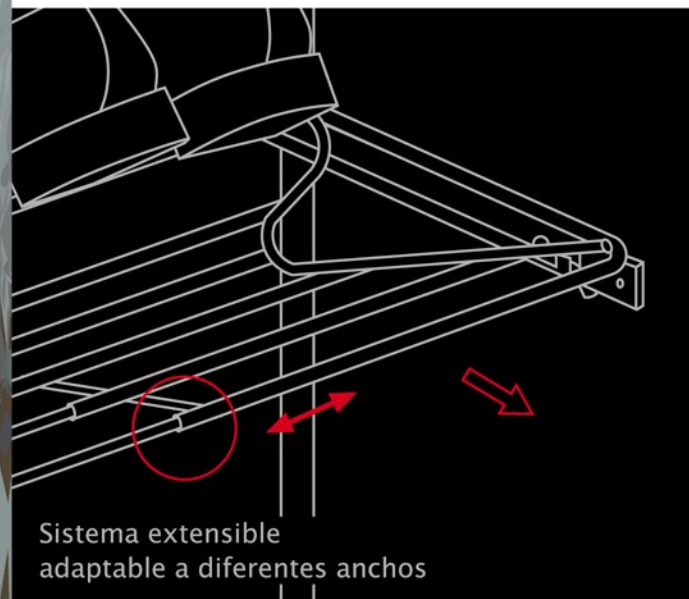
1 ud.

medidas:



>> Zapatero extraíble y adaptable a diferentes anchos.

>> Zapatero lateral extraíble, disponible en dos alturas.



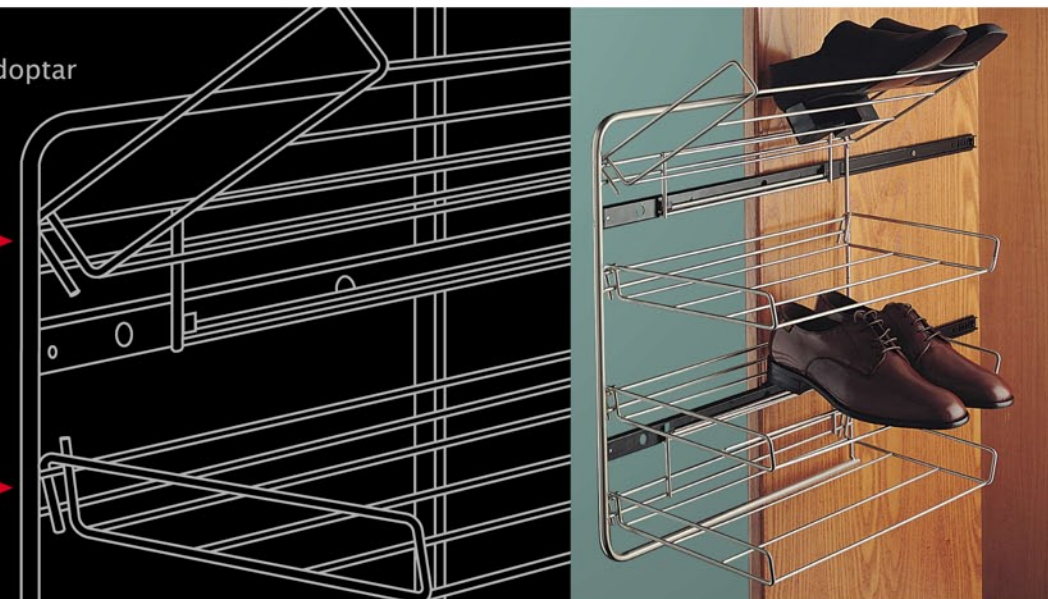
Sistema extensible  
adaptable a diferentes anchos



Sus cestas pueden adoptar  
dos posiciones,  
inclinada ó recta.

Posición inclinada →

Posición recta →



## Zapateros<<

### Mod. JabaTí



Zapatero suelo  
anchura regulable  
Ref: 61401 (40-60cm)  
Ref: 61501 (50-80cm)  
Ref: 61601 (60-100cm)  
Acabados: cromo, plata y titanio.

1 ud.

medidas:



LOIJA

## Zapateros<<

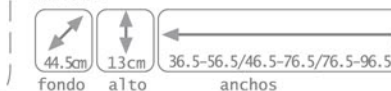
NIO5®



Zapatero con guías extracción  
total anchura regulable  
Ref: ZG-365/565  
Ref: ZG-465/765  
Ref: ZG-765/965  
Acabados: cromado.

1 ud.

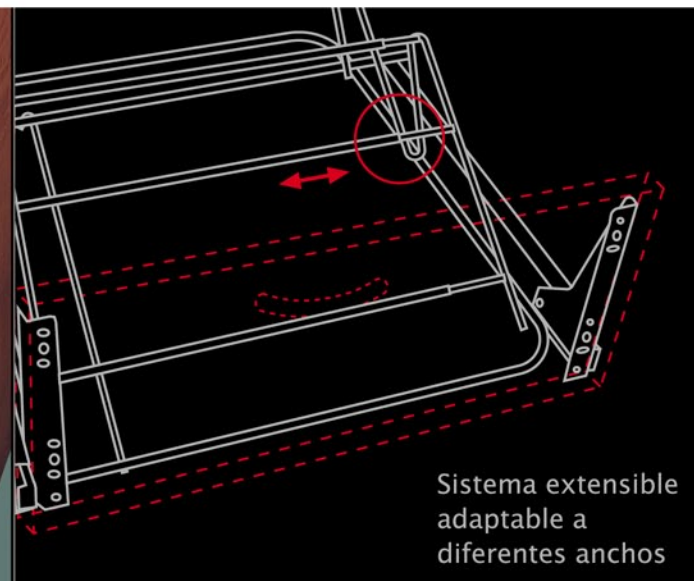
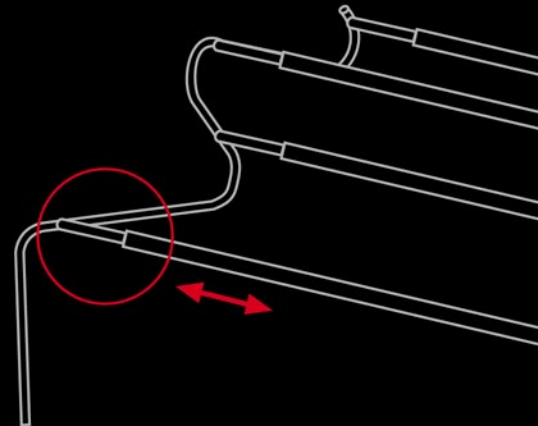
medidas:



>> Zapatero para fijar al suelo del armario.

>> Zapatero extraible para adaptar a frente de madera.

Sistema extensible  
adaptable a  
diferentes anchos

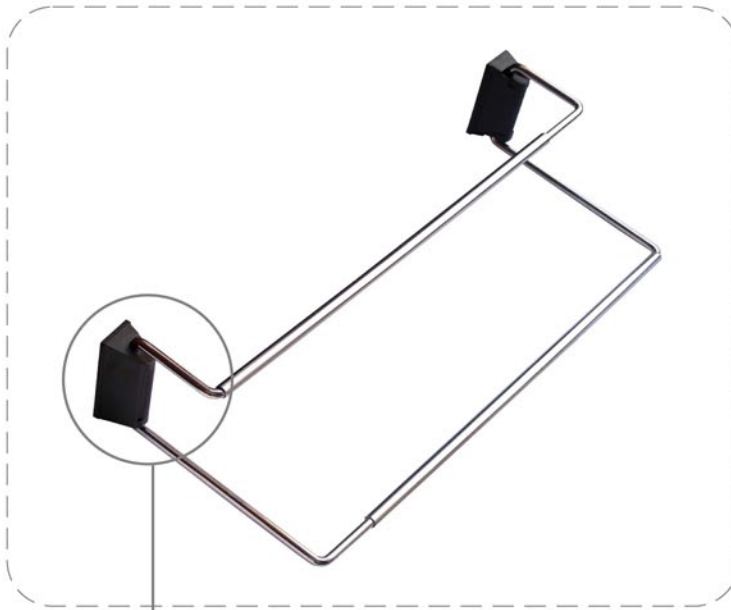


Sistema extensible  
adaptable a  
diferentes anchos



## Zapateros<<

**NIO5**



Zapatero fijo long.regulable  
Ref:ZF-450/800  
Acabados:cromado.  
1ud.

medidas:



## Barras y colgadores<<

**LOIJA**

Mod. Quebrantahuesos



Barra lateral  
Ref:42301(30cm)  
Ref:42351(35cm)  
Acabados:cromo,plata y titanio.  
1ud.

medidas:



>> Barra para fijar al lateral del armario.



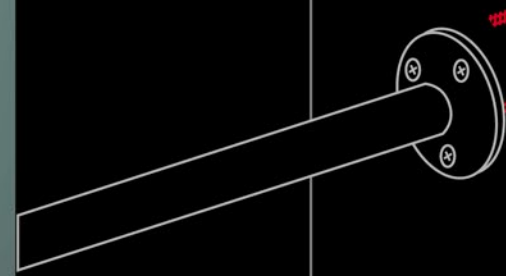
①

Abrir la tapa del soporte y atornillar a pared o madera.

②

Cerrar la tapa asegurandose de posicionar bien la barra zapatero.

<<Montaje



Barras y colgadores<<

Mod. Halcón **LOIJA**



Colgador extensible con guía de extracción total  
 Ref:43351 (fondo 35cm) | Ref:43501 (fondo 50cm)  
 Ref:43401 (fondo 40cm) | Ref:43801 (fondo 80cm)  
 Acabados:cromo,plata y titanio.

1ud.

medidas:



**NIO5**



colgador extensible  
 Ref:HMU017  
 Acabados:niquelado y dorado.

1ud.

medidas:



Barras y colgadores<<

Mod. Águila



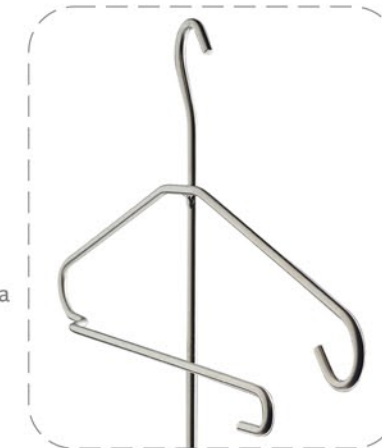
Percha camisero  
 Ref:51411  
 Acabados:cromo,plata y titanio.

1ud.

medidas:



Mod. Flamenco



Percha c/mango  
 Ref:52701  
 Acabados:cromo,plata y titanio.

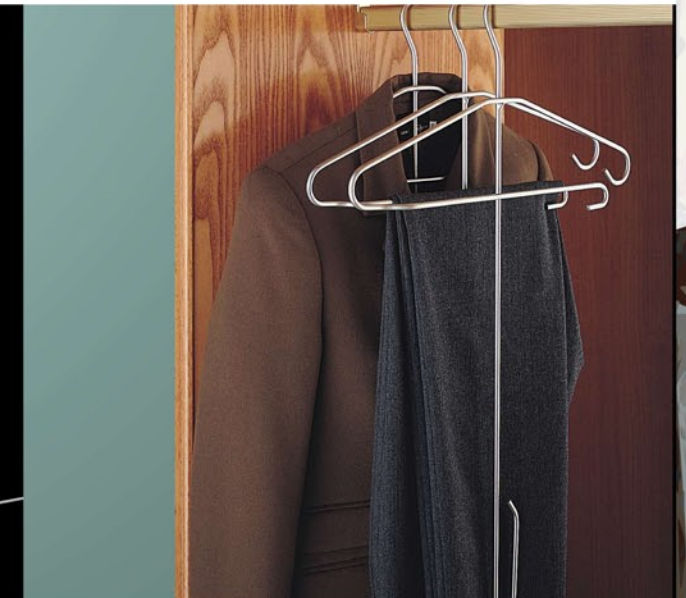
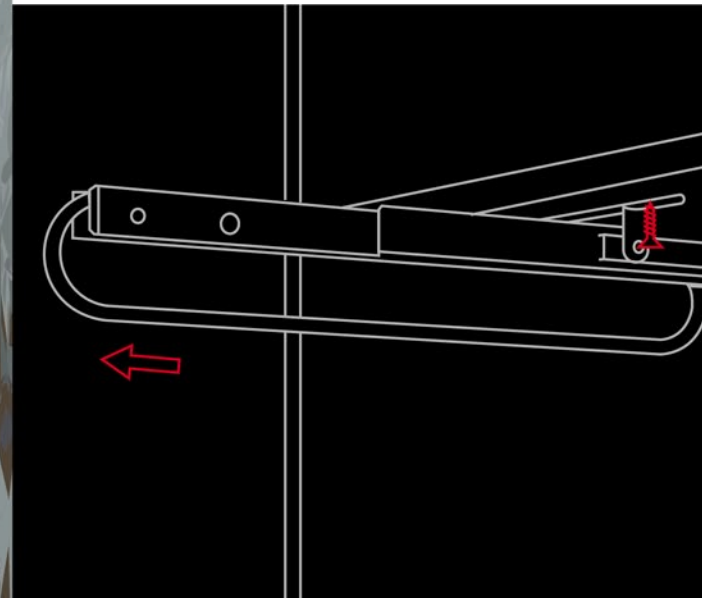
1ud.

medidas:



>> Colgadores extensibles para atornillar a tablero superior.

El modelo flamenco es ideal para colgar prendas en la parte alta del armario y así lograr una mejor distribución del mismo.



## Barras y colgadores<<

**NIO5®**



Colgador basculante con pistón retenedor  
 Ref:CBPR45-60  
 Ref:CBPR60-83  
 Ref:CBPR83-115  
 Acabados:aluminio,negro.  
 1ud.

Colgador basculante  
 Ref:CB45-60  
 Ref:CB60-83  
 Ref:CB83-115  
 Acabados:aluminio,negro.  
 1ud.

medidas:



## Accesorios << Cesta extensible

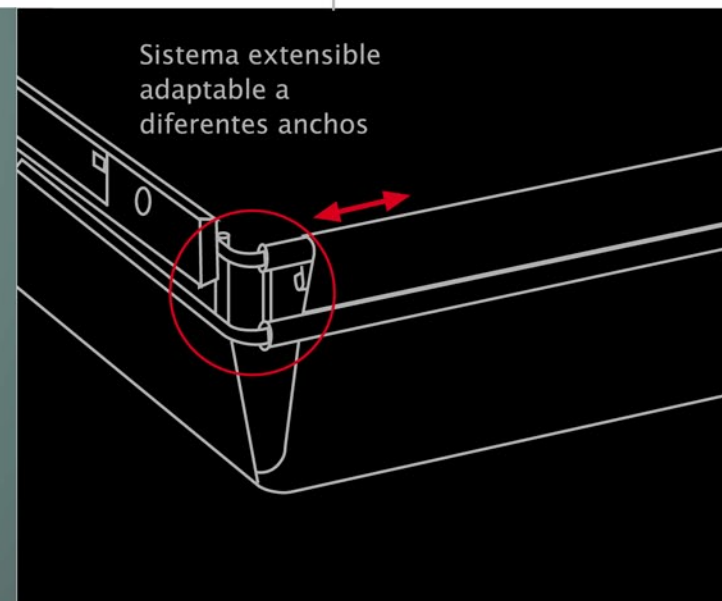
**LOIJA**

Mod. Gacela



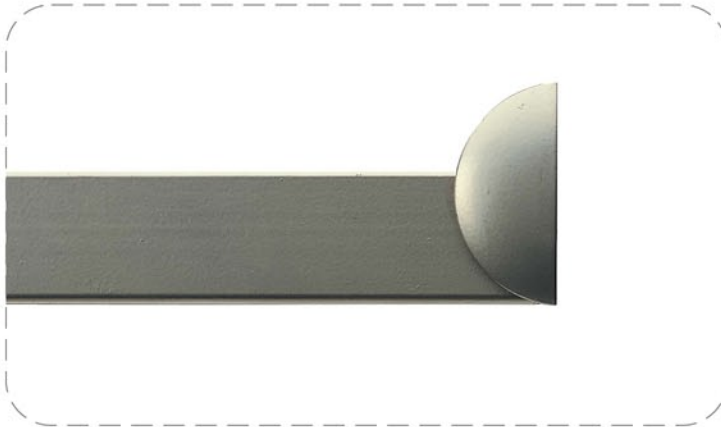
Cesta extensible  
 Ref:22311(35-45x14cm)  
 Ref:22411(45-55x14cm)  
 Ref:22511(55-65x14cm)  
 Ref:22311(35-45x20cm)  
 Ref:22411(45-55x20cm)  
 Ref:22511(55-65x20cm)  
 Acabados:cromo,plata y titanio.  
 Tela en diferentes colores  
 1ud.

medidas:



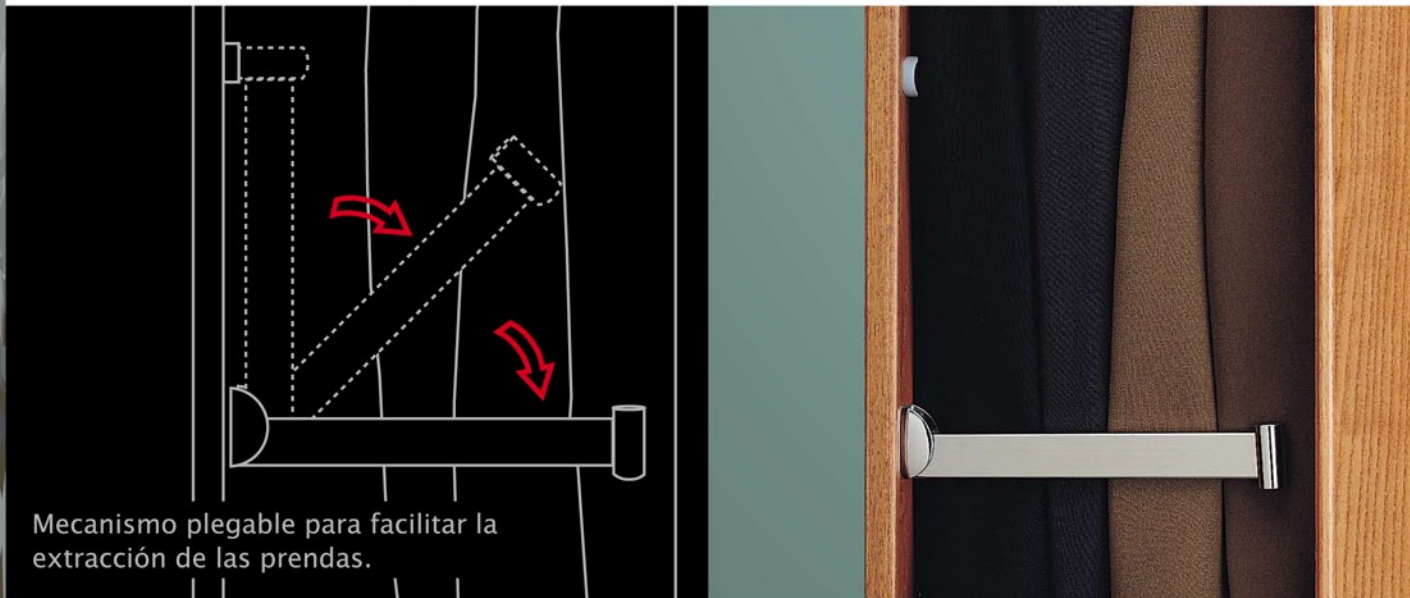
LOIJA

Mod. Toro



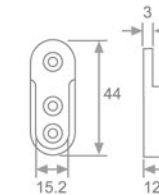
Empujamangas  
 Ref:243216(mano dcha.)  
 Ref:243215(mano izqda.)  
 Acabados:cromo,plata y titanio.  
 1ud.

>> Evita que las prendas sobresalgan del armario, facilitando el cierre de las puertas.

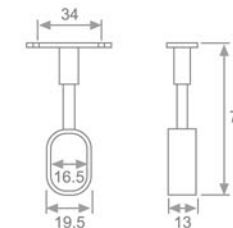


Mecanismo plegable para facilitar la extracción de las prendas.

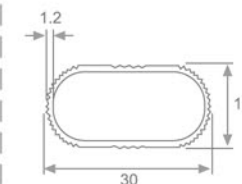
NIO5®



Soporte lateral oval  
 Ref:HMU004  
 Acabados:blanco, latonado,  
 plata(RAL9006), niquelado.  
 1000udes.

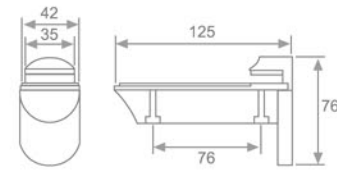
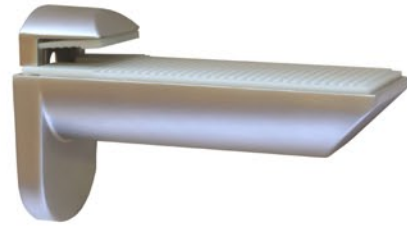


Soporte central oval  
 Ref:HMU021  
 Acabados:latonado, blanco(RAL9010),  
 plata(RAL9006), niquelado.  
 1000udes.

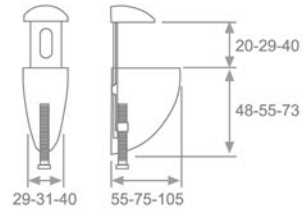


Barra de aluminio oval  
 longitud 4m.  
 Ref:HMU023  
 Acabados:plateado, dorado.  
 160m.

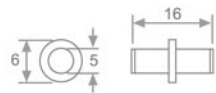
## Soportes para baldas <<



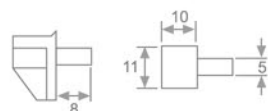
**Soporte balda regulable**  
Ref: IBIS  
Acabados: negro, cromo mate, plata (RAL9006), níquel mate.  
📦 2 udes.



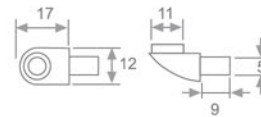
**Soporte balda pelicano**  
Ref: HMU006  
Acabados: cromo brillo, cromo mate, níquel, plata (RAL9006), dorado, blanco, negro.  
📦 2 udes.



**Soporte balda pin Ø5mm**  
Ref: HMU024  
Acabados: latonado, níquelado.  
📦 1000 udes.

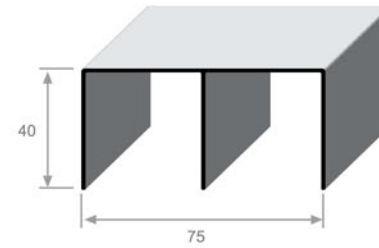


**Soporte balda safeti**  
Ref: HMU001  
Acabados: blanco, transparente, marrón.  
📦 1000 udes.

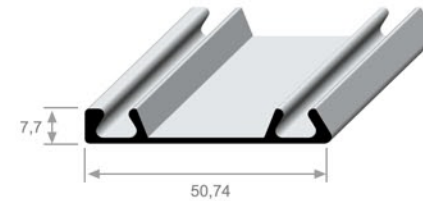


**Soporte cristal c/ventosa**  
Ref: HMU003  
Acabados: níquelado, cuero.  
📦 1000 udes.

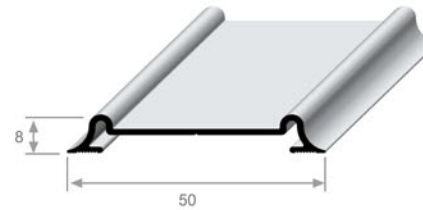
## Perfiles y accesorios para puertas correderas <<



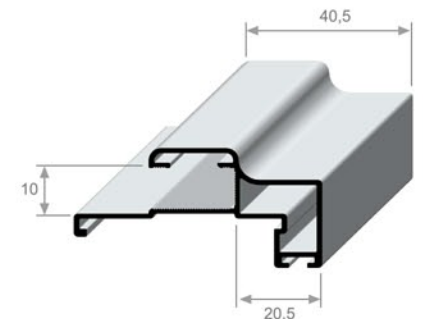
**Carril alto aluminio**  
Ref: NPA001  
Acabados:  
-Aluminio: blanco, plata, negro, oro, bronce.  
-Chapa natural: roble, sapelly, fresno, cerezo haya, pino gallego.  
-melamina: roble claro, sapelly, pino mellis, cerezo, nogal, haya, roble oscuro.  
📦 8 tiras de 5mts.



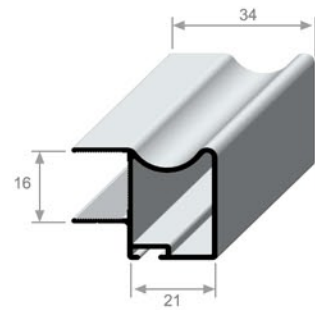
**Carril bajo aluminio**  
Ref: NPA002  
Acabados:  
-Aluminio: blanco, plata, negro, oro, bronce.  
📦 8 tiras de 5mts.



**Carril bajo c/radio aluminio**  
Ref: NPA003  
Acabados:  
-Aluminio: blanco, plata, negro, oro, bronce.  
📦 8 tiras de 5mts.



**Tirador S-kit aluminio**  
Ref: NPA004  
Acabados:  
-Aluminio: blanco, plata, negro, oro, bronce.  
-Chapa natural: roble, sapelly, fresno, cerezo haya, pino gallego.  
-melamina: roble claro, sapelly, pino mellis, cerezo, nogal, haya, roble oscuro.  
📦 16 tiras de 2,60mts.



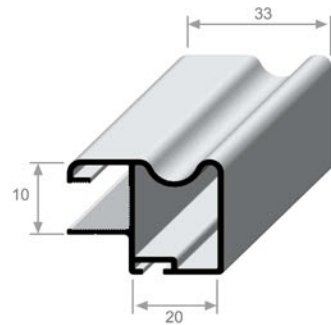
**Tirador S-16 aluminio**

Ref:NPA005

Acabados:

- Aluminio: blanco, plata, negro, oro, bronce.
- Chapa natural: roble, sapelly, fresno, cerezo haya, pino gallego.
- melamina: roble claro, sapelly, pino mellis, cerezo, nogal, haya, roble oscuro.

📦 20 tiras de 2,60mts.



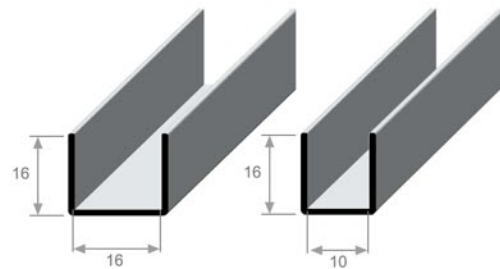
**Tirador S-10 aluminio**

Ref:NPA006

Acabados:

- Aluminio: blanco, plata, negro, oro, bronce.
- Chapa natural: roble, sapelly, fresno, cerezo haya, pino gallego.
- melamina: roble claro, sapelly, pino mellis, cerezo, nogal, haya, roble oscuro.

📦 20 tiras de 2,60mts.



**Angulo S-16 aluminio**

Ref:NPA007

Acabados:

- Aluminio: blanco, plata, negro, oro, bronce.
- Chapa natural: roble, sapelly, fresno, cerezo haya, pino gallego.
- melamina: roble claro, sapelly, pino mellis, cerezo, nogal, haya, roble oscuro.

📦 16 tiras de 5mts.

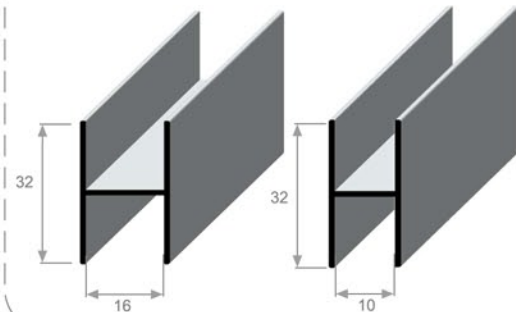
**Angulo S-10 aluminio**

Ref:NPA008

Acabados:

- Aluminio: blanco, plata, negro, oro, bronce.
- Chapa natural: roble, sapelly, fresno, cerezo haya, pino gallego.
- melamina: roble claro, sapelly, pino mellis, cerezo, nogal, haya, roble oscuro.

📦 16 tiras de 5mts.



**Perfil H-16 aluminio**

Ref:NPA009

Acabados:

- Aluminio: blanco, plata, negro, oro, bronce.
- Chapa natural: roble, sapelly, fresno, cerezo haya, pino gallego.
- melamina: roble claro, sapelly, pino mellis, cerezo, nogal, haya, roble oscuro.

📦 10 tiras de 4mts.

**Perfil H-10 aluminio**

Ref:NPA010

Acabados:

- Aluminio: blanco, plata, negro, oro, bronce.
- Chapa natural: roble, sapelly, fresno, cerezo haya, pino gallego.
- melamina: roble claro, sapelly, pino mellis, cerezo, nogal, haya, roble oscuro.

📦 10 tiras de 4mts.



**Ruedas S-10/S-16**

c/diente Ø60

Ref:NPA011

📦 50udes.



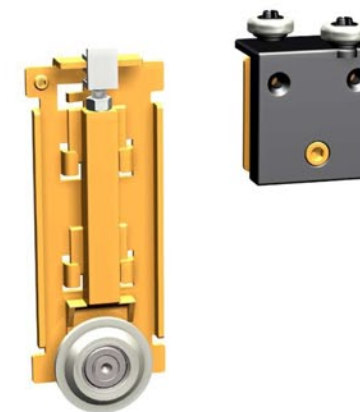
**Ruedas S-10/S-16**

c/radio Ø30

Ref:NPA012

regulación tornillo superior y muelle.

📦 50udes.



**Ruedas S-Kit**

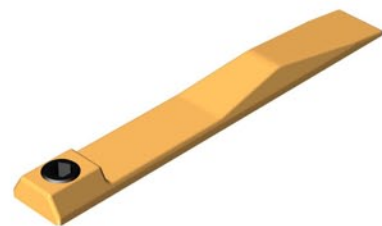
c/diente Ø35

Ref:NPA013

regulación tornillo superior y muelle.

📦 50udes.

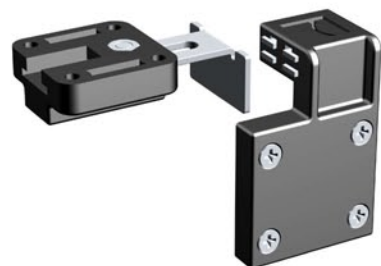
## Perfiles y accesorios para puertas correderas<<



**Freno carril bajo**

Ref:NPA014

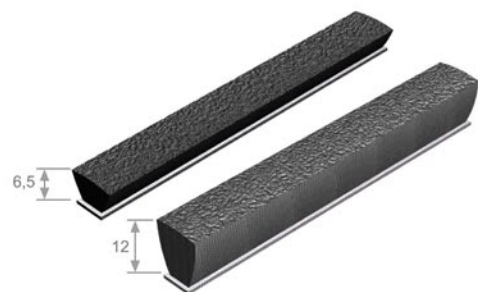
📦 50udes.



**Conjunto cierre magnético**

Ref:NPA015

📦 50udes.



**Escobillas para tirador**

Ref:NPA016 (escobilla 6,5 blanco)

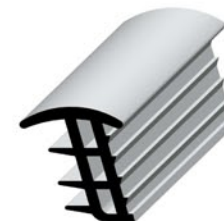
Ref:NPA017 (escobilla 6,5 negro)

Ref:NPA018 (escobilla 12 blanco)

Ref:NPA019 (escobilla 12 negro)

📦 rollo de 275mts.

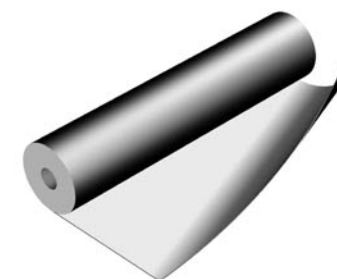
## Perfiles y accesorios para puertas correderas<<



**Perfil de goma de acristalar negro 14mm**

Ref:NPA020

📦 rollo de 200mts.

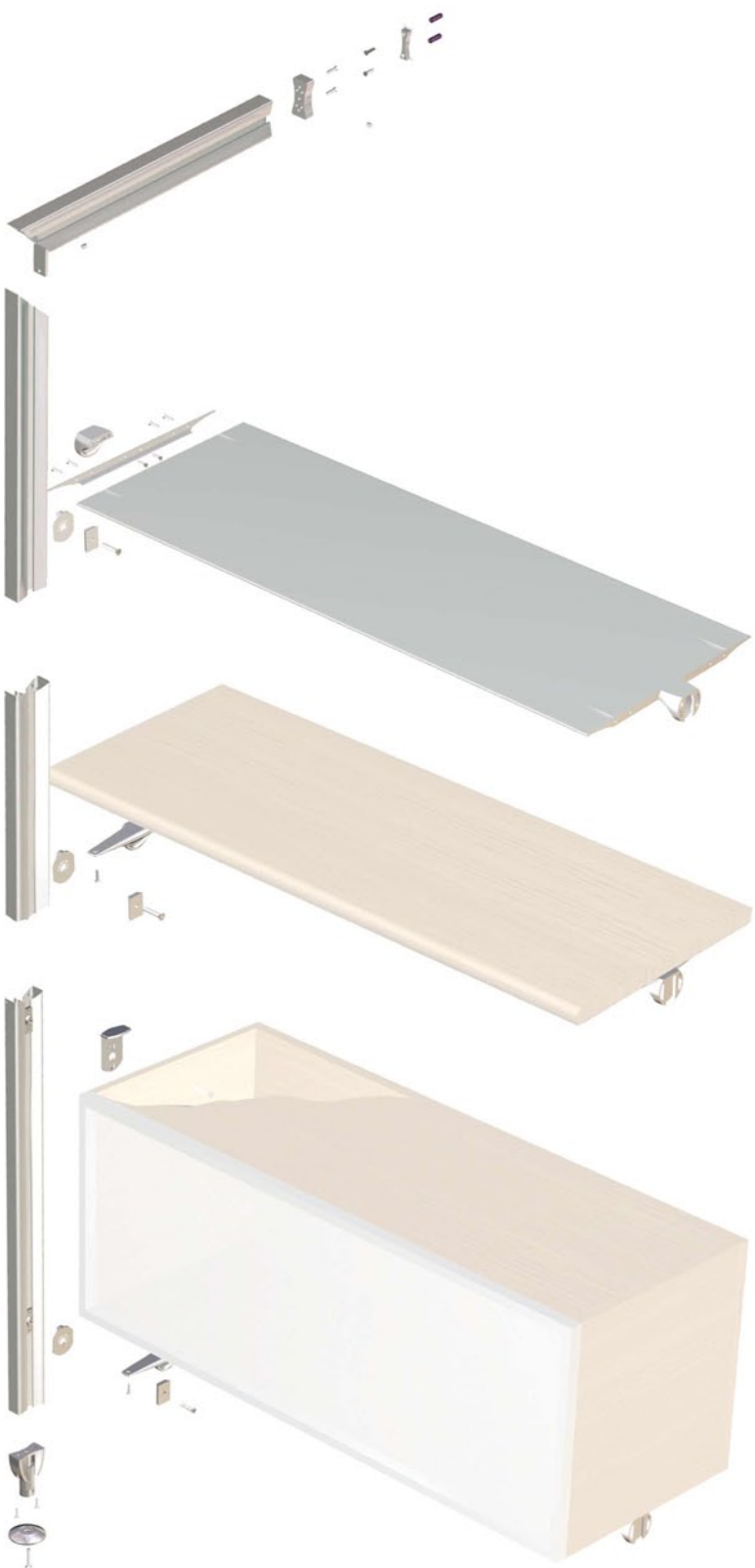


**Papel adhesivo**

45cm de ancho

Ref:NPA021

📦 6 rollos de 20mts.



*Versátil, simple y completo, LOGO es la mejor solución para cubrir la demanda en diseño de espacios. El sistema, compuesto por un programa de estructuras en perfiles de aluminio, es la mejor solución para espacios de diferente naturaleza: vestidores, armarios, cocinas, baños, tiendas, oficinas, etc.*



PROYECTO  
**LOGO**

*Un sistema en aluminio altamente estético, ideal para obtener una solución integrada de alto diseño.*



CAFIM®



LOGO permite modular el espacio con una gama de perfiles verticales de aluminio y sus correspondientes accesorios.

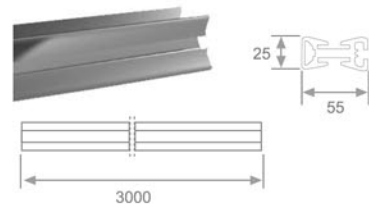
El montaje es rápido y simple gracias al sistema de "anclaje rápido".



El sistema de fijación rápida permite variar en cualquier momento el número y la posición de cajoneras, tubos y baldas pudiendo inclinarlos con ángulos múltiples de 30°



nexo105



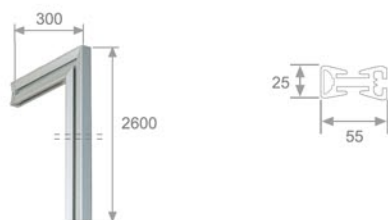
**Barra de aluminio**  
Ref:7150.3000.035  
Medidas:25x55x3000mm  
1 ud.



**Soporte final para perfil de aluminio**  
Ref:7151.0055.034  
Medidas:25x55mm  
1 ud.



**Base c/regulación**  
Ref:7152GR.0025.034  
Medidas:55x25mm  
Ref:7152GR.0060.034  
Medidas:55x60mm  
1 ud.



**Barra de aluminio 45°**  
Ref:7153.2600.035  
Medidas:2600x300mm  
1 ud.

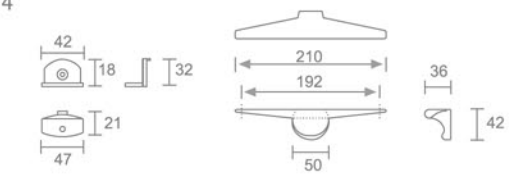


**Ángulo para unión de perfil de aluminio 90°**  
Ref:56292.0040.0000  
Medidas:40mm  
1 ud.



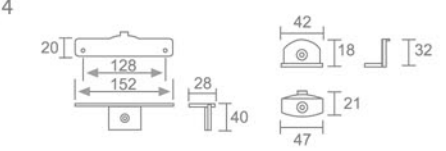
**Juego de soportes para balda de cristal**

Ref:AS64.0192.034  
Medidas:192mm  
1 ud.



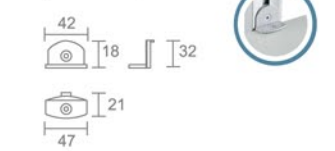
**Juego de soportes para cajonera**

Ref:AS58.0192.034  
Medidas:192mm  
1 ud.



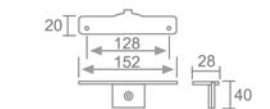
**Juego de soportes laterales para cajonera**

Ref:7158.0040.034  
Medidas:40mm  
1 ud.



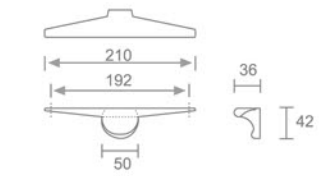
**Juego de soportes para balda de madera con fijación rápida**

Ref:7180R.0128.034  
Medidas:128mm  
1 ud.



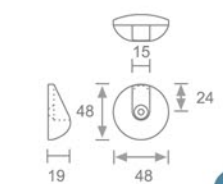
**Juego de soportes para balda de madera con fijación rápida**

Ref:7155R.0192.034  
Medidas:192mm  
1 ud.

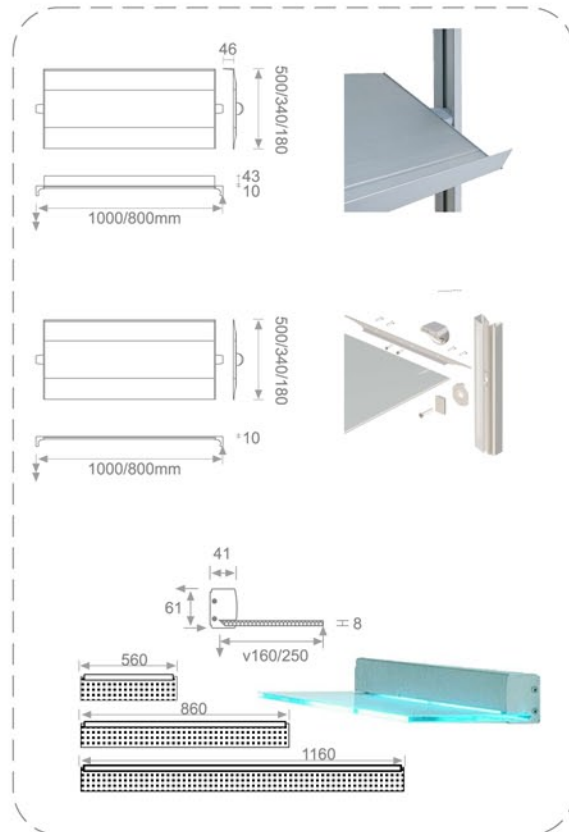


**Juego de soportes para barra ovalada con fijación rápida**

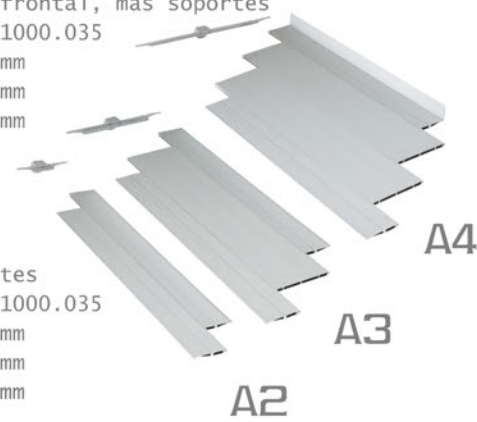
Ref:7159R.0015.034  
Medidas:15mm  
1 ud.



# Baldas y accesorios para estanterías << NIO5®



Kit balda con tope frontal, más soportes  
 Ref:K7161A(2,3,4)R.1000.035  
 Medidas A2:180x1000mm  
 Medidas A3:340x1000mm  
 Medidas A4:500x1000mm  
 1 ud.



Kit balda más soportes  
 Ref:K7162A(2,3,4)R.1000.035  
 Medidas A2:180x1000mm  
 Medidas A3:340x1000mm  
 Medidas A4:500x1000mm  
 1 ud.

Soporte para balda de cristal con luz  
 Ref:K7163.(0560/0860/1160).035  
 Medidas: 8x560mm v160/v250  
 Medidas: 8x860mm v160/v250  
 Medidas: 8x1160mm v160/v250  
 1 ud.



## <<Accesorios



Tapa PVC gris plata  
 para perfil de aluminio  
 Ref:7177.3000.028  
 Medidas:3000mm  
 1 ud.

Soporte fijación para  
 techo inclinado  
 Ref:7178.0055.034  
 Medidas:55mm  
 1 ud.

Soporte unión para  
 tubo ángulo 90°  
 Ref:71.870.015.034  
 Medidas:25mm  
 1 ud.



[www.nexo05.es](http://www.nexo05.es)