

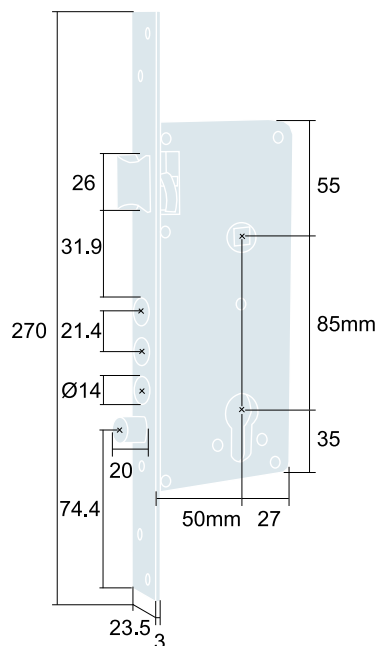
Cerrajería y accesorios



◦ Índice:

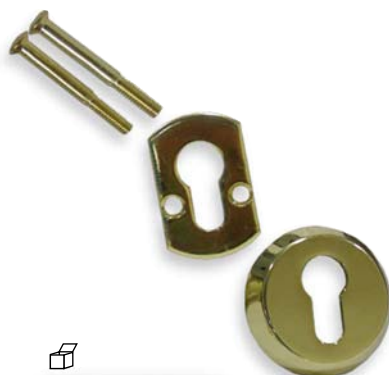
<i>Cerraduras de embutir madera. Seguridad, Mod.NX100 y Mod.NX200.....</i>	<i>Pág. 3-4</i>
<i>Cerraduras de embutir madera, Mod.NIOP entre ejes 47, Mod.N30 entre ejes 85mm.....</i>	<i>Pág. 5</i>
<i>Picaportes de embutir madera.....</i>	<i>Pág. 6</i>
<i>Cerraduras DIN de medidas europeas.....</i>	<i>Pág. 7-8</i>
<i>Picaportes unificados.....</i>	<i>Pág. 9-11</i>
<i>Bombillos de serreta.....</i>	<i>Pág. 12</i>
<i>Bombillos de seguridad.....</i>	<i>Pág. 13</i>
<i>Grupos de bombillos llaves iguales.....</i>	<i>Pág. 14</i>
<i>Cerrojos de sobreponer.....</i>	<i>Pág. 15-16</i>
<i>Cerraduras para puertas correderas.....</i>	<i>Pág. 17</i>
<i>Cerraduras para puertas metálicas.....</i>	<i>Pág. 18</i>

• Cerraduras de embutir madera. Seguridad



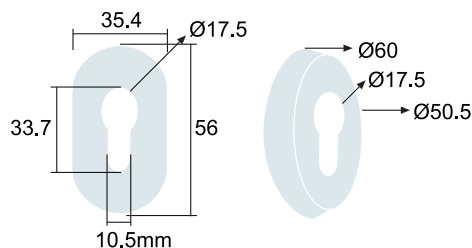
Cerraduras de seg., Mod.NX100 entre ejes 85mm
Escudo seguridad ABIERTO

código	acabado	referencia	
23456	H.L.S.	NX100CC	1
23457	H.N.S.	NX100CC	1
26112	A.I.	NX100CCAI	1
23458	H.L.S.	NX100CR	1
23459	H.N.S.	NX100CR	1
26113	A.I.	NX100CRAI	1

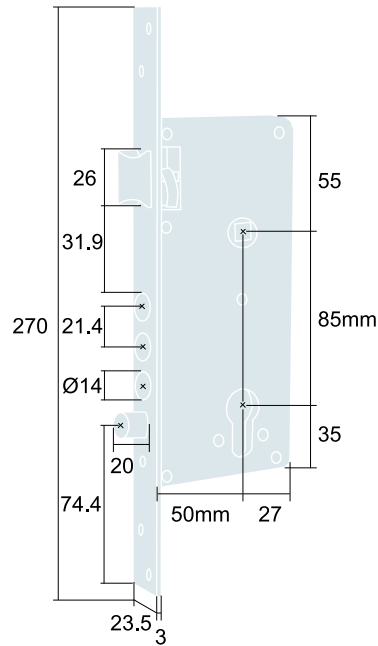
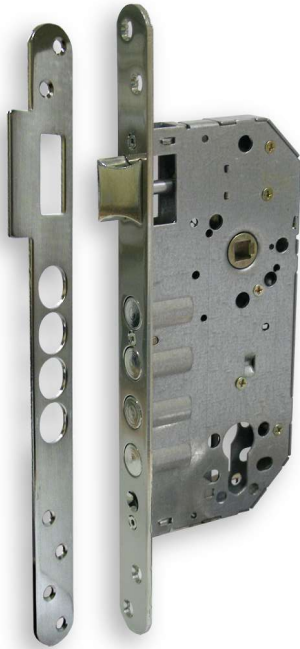


Escudo de seguridad abierto, Mod. ESA

código	acabado	referencia	
23489	L.S.	ESA	1
23490	N.S.	ESA	1

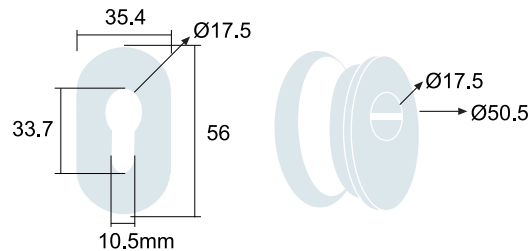


°Cerraduras de embutir madera. Seguridad



Cerraduras de seg., Mod.NX200 entre ejes 85mm
Escudo seguridad CERRADO

código	acabado	referencia	
23472	H.L.S.	NX200CC	1
23473	H.N.S.	NX200CC	1
26108	A.I.	NX200CCAI	1
23474	H.L.S.	NX200CR	1
23475	H.N.S.	NX200CR	1
26109	A.I.	NX200CRAI	1

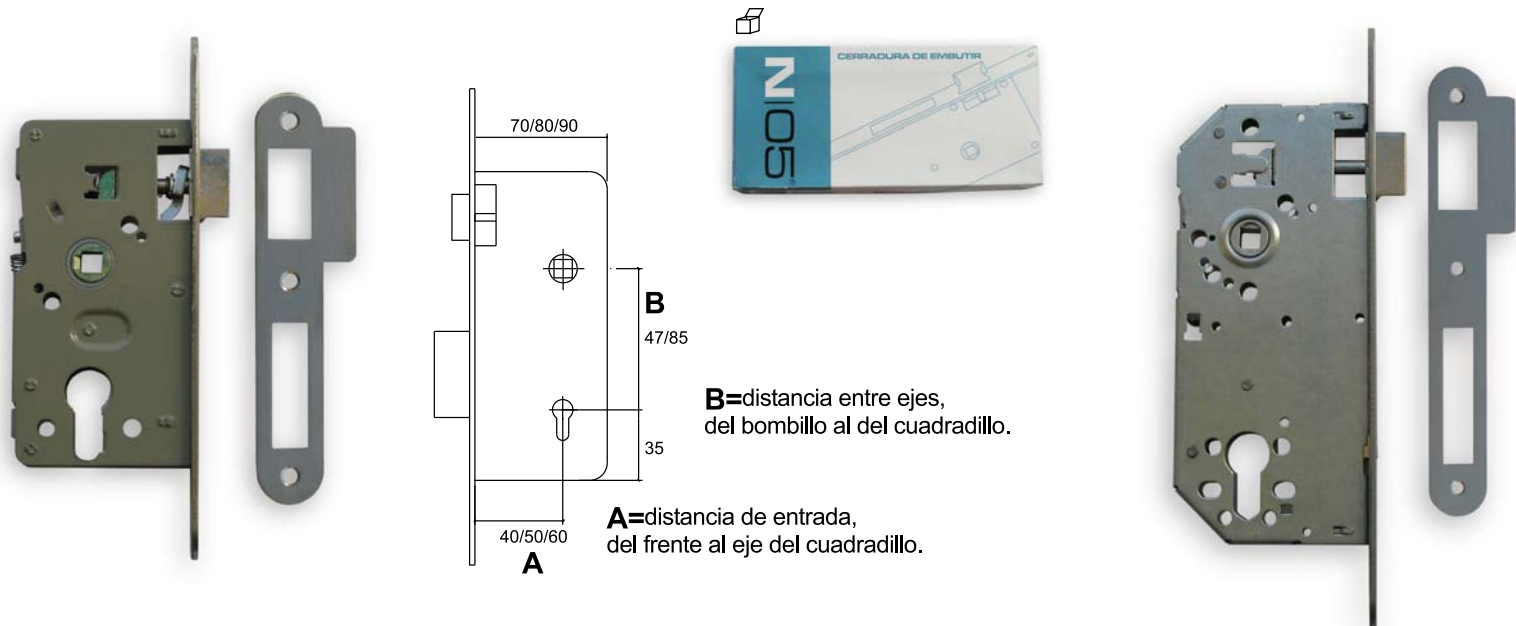


Escudo de seguridad cerrado, Mod. ESC

código	acabado	referencia	
23491	L.S.	ESC	1
23492	N.S.	ESC	1



○ Cerraduras de embutir madera.



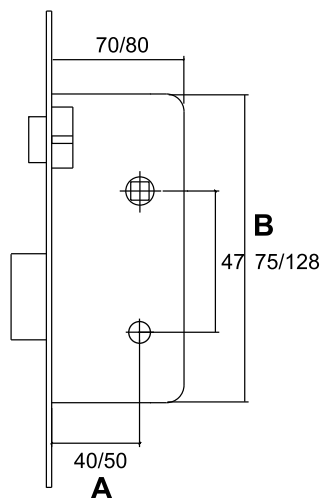
Cerraduras de entrada, Mod.NIOP entre ejes 47mm

código	medida AxB	acabado	referencia	
26114	40x47mm	H.L.S.	N10P/40CC	1
26115	40x47mm	H.N.S.	N10P/40CC	1
26116	40x47mm	A.I.	N10P/40CC	1
26117	40x47mm	H.L.S.	N10P/40CR	1
26118	40x47mm	H.N.S.	N10P/40CR	1
26119	40x47mm	A.I.	N10P/40CR	1
26120	50x47mm	H.L.S.	N10P/50CC	1
26121	50x47mm	H.N.S.	N10P/50CC	1
26122	50x47mm	A.I.	N10P/50CC	1
26123	50x47mm	H.L.S.	N10P/50CR	1
26124	50x47mm	H.N.S.	N10P/50CR	1
26125	50x47mm	A.I.	N10P/50CR	1
26126	60x47mm	H.L.S.	N10P/60CC	1
26127	60x47mm	H.N.S.	N10P/60CC	1
26128	60x47mm	A.I.	N10P/60CC	1
26129	60x47mm	H.N.S.	N10P/60CR	1
26130	60x47mm	H.N.S.	N10P/60CR	1
26131	60x47mm	A.I.	N10P/60CR	1

Cerraduras de entrada, Mod.N30 entre ejes 85mm

código	medida AxB	acabado	referencia	
26132	40x85mm	H.L.S.	N30P/40CC	1
26133	40x85mm	H.N.S.	N30P/40CC	1
26134	40x85mm	A.I.	N30P/40CC	1
26135	40x85mm	H.L.S.	N30P/40CR	1
26136	40x85mm	H.N.S.	N30P/40CR	1
26137	40x85mm	A.I.	N30P/40CR	1
26138	50x85mm	H.L.S.	N30P/50CC	1
26139	50x85mm	H.N.S.	N30P/50CC	1
26140	50x85mm	A.I.	N30P/50CC	1
26141	50x85mm	H.L.S.	N30P/50CR	1
26142	50x85mm	H.N.S.	N30P/50CR	1
26143	50x85mm	A.I.	N30P/50CR	1
26144	60x85mm	H.L.S.	N30P/60CC	1
26145	60x85mm	H.N.S.	N30P/60CC	1
26146	60x85mm	A.I.	N30P/60CC	1
26147	60x85mm	H.N.S.	N30P/60CR	1
26148	60x85mm	H.N.S.	N30P/60CR	1
26149	60x85mm	A.I.	N30P/60CR	1

• Picaportes de embutir madera.



Picaporte con condena, Mod.NI4 entre ejes 47mm


código	medida AxB	acabado	referencia	
20718	40x128mm	H.L.S.	N14/40CC	1
26150	40x128mm	H.N.S.	N14/40CC	1
20719	40x128mm	A.I.	N14/40CC	1
21004	40x128mm	H.L.S.	N14/40CR	1
26151	40x128mm	H.N.S.	N14/40CR	1
21005	40x128mm	A.I.	N14/40CR	1
20720	50x128mm	H.L.S.	N14/50CC	1
26152	50x128mm	H.N.S.	N14/50CC	1
20721	50x128mm	A.I.	N14/50CC	1
21006	50x128mm	H.L.S.	N14/50CR	1
26153	50x128mm	H.N.S.	N14/50CR	1
20723	50x128mm	A.I.	N14/50CR	1

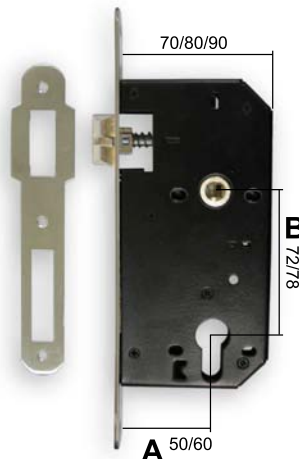
Picaporte de paso, Mod.NI5

código	medida AxB	acabado	referencia	
20718	40x75mm	H.L.S.	N15/40CC	1
26154	40x75mm	H.N.S.	N15/40CC	1
20719	40x75mm	A.I.	N15/40CC	1
21004	40x75mm	H.L.S.	N15/40CR	1
26155	40x75mm	H.N.S.	N15/40CR	1
21005	40x75mm	A.I.	N15/40CR	1
20720	40x75mm	H.L.S.	N15/50CC	1
26156	40x75mm	H.N.S.	N15/50CC	1
20721	40x75mm	A.I.	N15/50CC	1
21006	40x75mm	H.L.S.	N15/50CR	1
26157	40x75mm	H.N.S.	N15/50CR	1
20723	40x75mm	A.I.	N15/50CR	1
26158	50x128mm	H.L.S.	N15U/50CR	1
26159	50x128mm	H.N.S.	N15U/50CR	1
20723	50x128mm	A.I.	N15U/50CR	1

• Cerraduras DIN, medidas europeas.

Cerraduras DIN de entrada, Mod. N050, con resbalón silencioso, entre ejes 72mm


código	medida A	acabado	referencia	
23330	50mm	L.	N050/SC72BSB	1
23331	50mm	L.	N050/SC72BSB/R	1
23328	50mm	A.I.	N050/SC72SSS	1
23329	50mm	A.I.	N050/SC72SSS/R	1

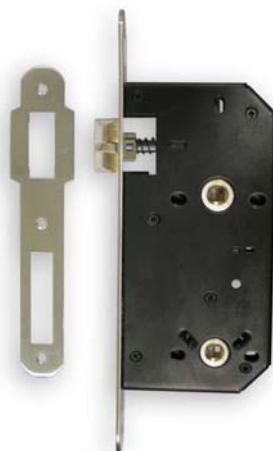


Cerraduras DIN de entrada, Mod. NR050, con resbalón de rodillo, entre ejes 72mm


código	medida A	acabado	referencia	
23337	50mm	L.	NR050/SC72BSB	1
23339	50mm	L.	NR050/SC72BSB/R	1
23333	50mm	A.I.	NR050/SC72SSS	1
23335	50mm	A.I.	NR050/SC72SSS/R	1

Cerraduras DIN con condena, Mod. N150, con resbalón silencioso, entre ejes 78mm


código	medida A	acabado	referencia	
20753	50mm	L.	N150/78BSB	1
20754	50mm	L.	N150/78BSB/R	1
20755	50mm	A.I.	N150/78SSS	1
20756	50mm	A.I.	N150/78SSS/R	1



Cerraduras DIN con condena, Mod. NR150, con resbalón de rodillo, entre ejes 78mm


código	medida A	acabado	referencia	
23342	50mm	L.	NR150/78BSB	1
23343	50mm	L.	NR150/78BSB/R	1
23340	50mm	A.I.	NR150/78SSS	1
23341	50mm	A.I.	NR150/78SSS/R	1

Cerraduras DIN de paso, Mod. N250, con resbalón silencioso, entre ejes 78mm

código	medida A	acabado	referencia	
20757	50mm	L.	N250BSB	1
20758	50mm	L.	N250BSB/R	1
20759	50mm	A.I.	N250SSS	1
20760	50mm	A.I.	N250SSS/R	1




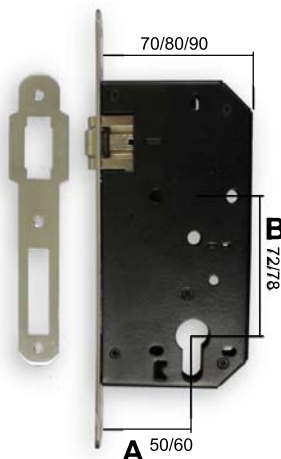
Cerraduras DIN de paso, Mod. NR250, con resbalón de rodillo, entre ejes 78mm

código	medida A	acabado	referencia	
23346	50mm	L.	NR250BSB	1
23347	50mm	L.	NR250BSB/R	1
23344	50mm	A.I.	NR250SSS	1
23345	50mm	A.I.	NR250SSS/R	1


• Cerraduras DIN, medidas europeas.

Cerraduras DIN de entrada, Mod.N060, con resbalón silencioso, entre ejes 72mm


código	medida A	acabado	referencia	
23352	60mm	L.	N060/SC72BSB	1
23353	60mm	L.	N060/SC72BSB/R	1
23354	60mm	A.I.	N060/SC72SSS	1
23355	60mm	A.I.	N060/SC72SSS/R	1



Cerraduras DIN de entrada, Mod.NR060, con resbalón de rodillo, entre ejes 72mm


código	medida A	acabado	referencia	
23368	60mm	L.	NR060/SC72BSB	1
23369	60mm	L.	NR060/SC72BSB/R	1
23370	60mm	A.I.	NR060/SC72SSS	1
23371	60mm	A.I.	NR060/SC72SSS/R	1

Cerraduras DIN con condena, Mod.NI60, con resbalón silencioso, entre ejes 78mm


código	medida A	acabado	referencia	
23356	60mm	L.	N160/78BSB	1
23357	60mm	L.	N160/78BSB/R	1
23358	60mm	A.I.	N160/78SSS	1
23359	60mm	A.I.	N160/78SSS/R	1



Cerraduras DIN con condena, Mod.NR160, con resbalón de rodillo, entre ejes 78mm


código	medida A	acabado	referencia	
23372	60mm	L.	NR160/78BSB	1
23373	60mm	L.	NR160/78BSB/R	1
23374	60mm	A.I.	NR160/78SSS	1
23375	60mm	A.I.	NR160/78SSS/R	1

Cerraduras DIN de paso, Mod.N260, con resbalón silencioso, entre ejes 78mm

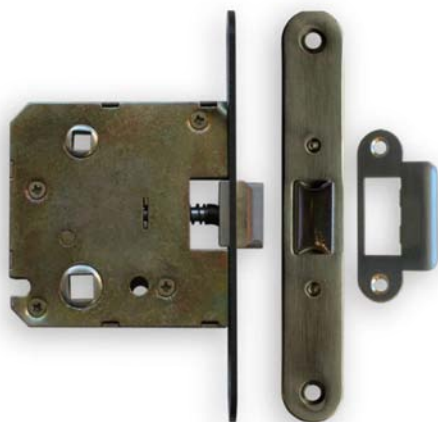
código	medida A	acabado	referencia	
23360	60mm	L.	N260BSB	1
23361	60mm	L.	N260BSB/R	1
23362	60mm	A.I.	N260SSS	1
23363	60mm	A.I.	N260SSS/R	1



Cerraduras DIN de paso, Mod.NR260, con resbalón de rodillo, entre ejes 78mm

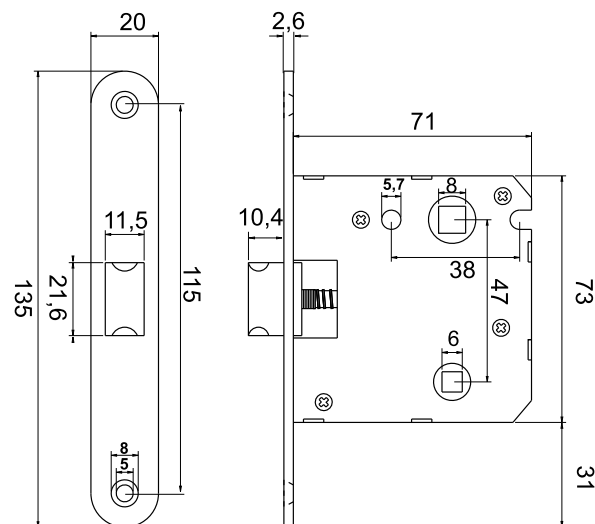
código	medida A	acabado	referencia	
23376	60mm	L.	NR260BSB	1
23377	60mm	L.	NR260BSB/R	1
23378	60mm	A.I.	NR260SSS	1
23379	60mm	A.I.	NR260SSS/R	1

Picaportes unificados.



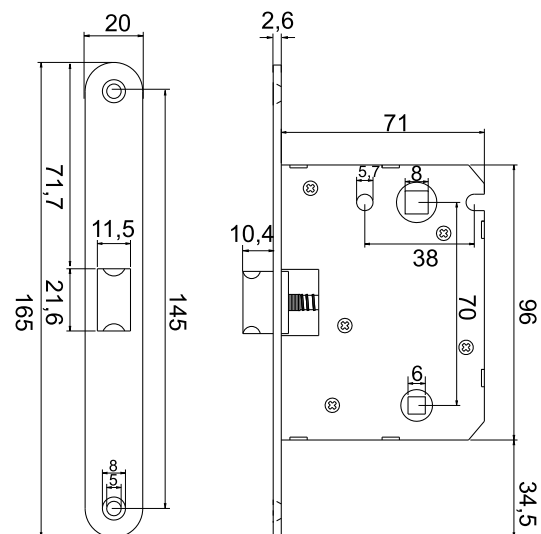
Picaporte unificado de 47mm, Mod.N6134

código	acabado	referencia	
22701	H.L.	N6134	1
23381	H.L.S.	N6134	1
23701	H.N.S.	N6134	1
22707	A.I.	N6134	1
22552	Br.I.	N6134	1
22553	Neg.	N6134	1

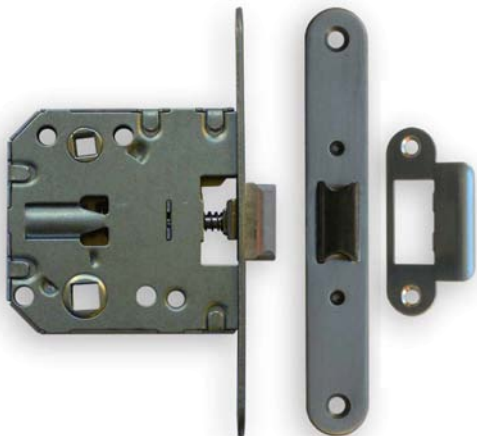


Picaporte unificado de 70mm, Mod.N134

código	acabado	referencia	
22699	H.L.	N134	1
23424	H.L.S.	N134	1
23700	H.N.S.	N134	1
22700	A.I.	N134	1
22550	Br.I.	N134	1
22551	Neg.	N134	1



Picaportes unificados.



*Picaporte unificado de 47mm,
Mod.N6I34T*

código	acabado	referencia	
23711	H.L.S.	N6I34T	1
23712	H.N.S.	N6I34T	1
23710	A.I.	N6I34T	1

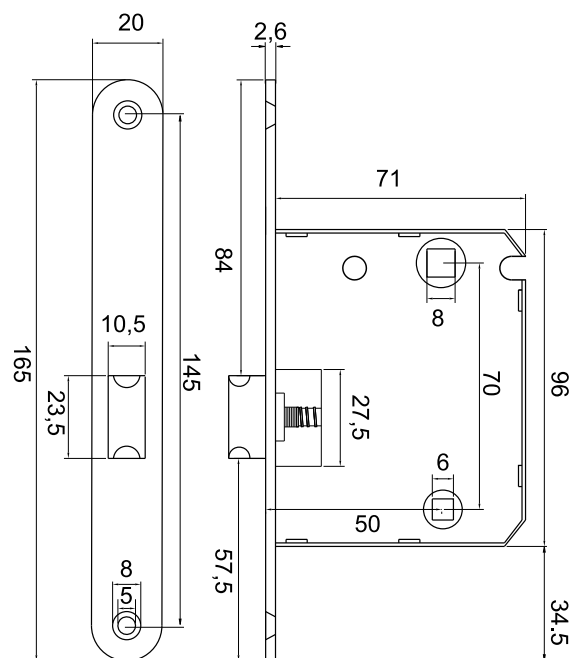
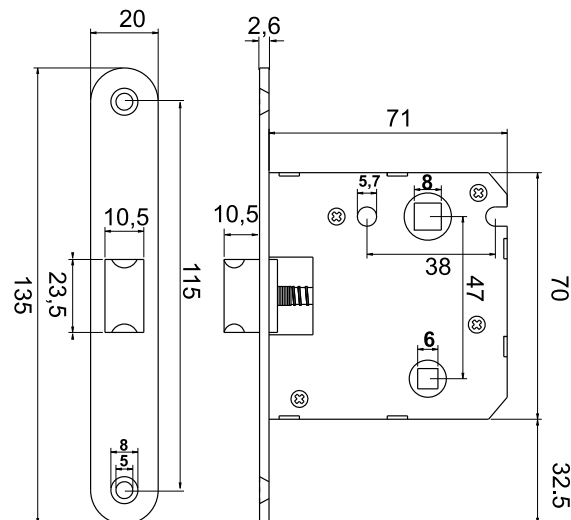
* Mod.N6I34T=
resbalón con desbloqueo automático.



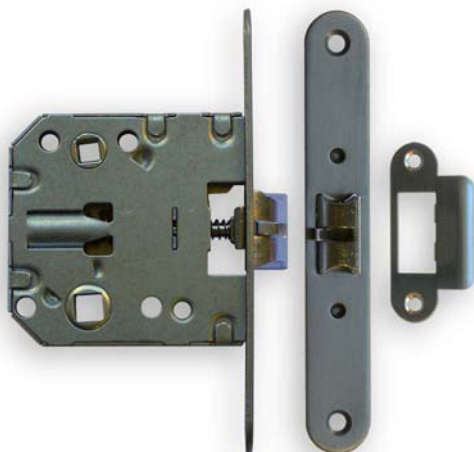
*Picaporte unificado de 70mm,
Mod.NI34T*

código	acabado	referencia	
23714	H.L.S.	N134T	1
23715	H.N.S.	N134T	1
23713	A.I.	N134T	1

* Mod.NI34T=
resbalón con desbloqueo automático.



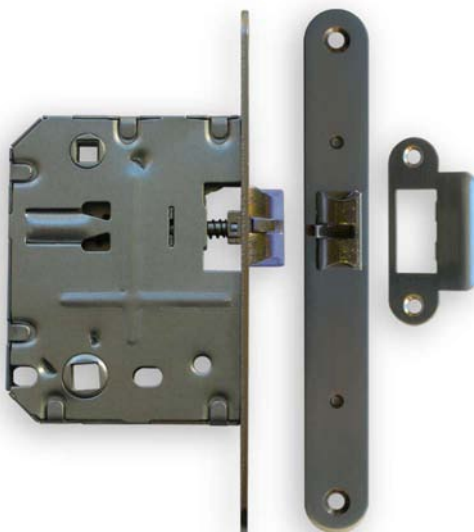
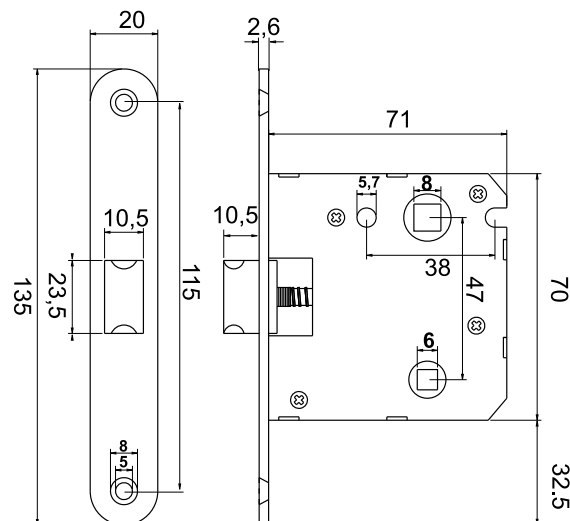
• Picaportes unificados.



*Picaporte unificado de 47mm,
Mod.N6I34T-SIL*

código	acabado	referencia	
23702	H.L.S.	N6134T-SIL	1
23703	H.N.S.	N6134T-SIL	1
23704	A.I.	N6134T-SIL	1

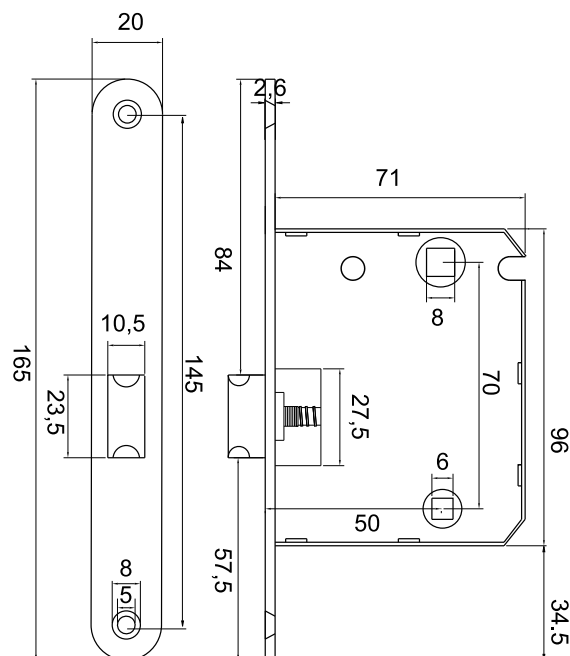
* Mod.N6I34T-SIL=
resbalón silencioso y desbloqueo automático.



*Picaporte unificado de 70mm,
Mod.NI34T-SIL*

código	acabado	referencia	
23705	H.L.S.	N134T-SIL	1
23706	H.N.S.	N134T-SIL	1
23707	A.I.	N134T-SIL	1

* Mod.NI34T-SIL=
resbalón silencioso y desbloqueo automático.



Bombillos de serreta.

Bombillo de serreta.

código	bombillo	acabado	referencia	
23250	40=10+30	L.	CN 40DL	1
23608	40=10+30	N.	CN 40DN	1
22782	50=10+40	L.	CN 50DL	1
23609	50=10+40	N.	CN 50DN	1
20843	60=30+30	L.	CN 60CL	1
21833	60=30+30	N.	CN 60CN	1
21228	70=35+35	L.	CN 70CL	1
22816	70=35+35	N.	CN 70CN	1
21229	70=30+40	L.	CN 70DL	1
21889	70=30+40	N.	CN 70DN	1
22783	80=40+40	L.	CN 80CL	1
23054	80=40+40	N.	CN 80CN	1
23052	80=30+50	L.	CN 80DL	1
23053	80=30+50	N.	CN 80DN	1
23055	90=45+45	L.	CN 90CL	1
23056	90=45+45	N.	CN 90CN	1
23611	90=30+60	L.	CN 90DL/60-30	1
23057	90=30+60	N.	CN 90DN/60-30	1
22781	90=40+50	L.	CN 90DL/50-40	1
23610	90=40+50	N.	CN 90DN/50-40	1
23246	40=10+30	N.	CN 40DN13*	1
23247	50=10+40	N.	CN 50DN13*	1
20844	60=30+30	N.	CN 60CN13*	1
23248	60=10+50	N.	CN 60DN13*	1
22779	70=35+35	N.	CN 70CN13*	1
22448	70=30+40	N.	CN 70DN13*	1
23241	80=40+40	N.	CN 80CN13*	1
22780	80=30+50	N.	CN 80DN13*	1

* Leva de 13mm.



Bombillo de serreta llaves iguales

código	bombillo	acabado	referencia	
20743	60=30+30	L.	CN 60CLI	1
20845	60=30+30	N.	CN 60CNI	1
22785	70=35+35	L.	CN 70CLI	1
23060	70=35+35	N.	CN 70CNI	1
20744	70=30+40	L.	CN 70DLI	1
21888	70=30+40	N.	CN 70DNI	1
22446	80=40+40	L.	CN 80CLI	1
23062	80=40+40	N.	CN 80CNI	1
22447	80=30+50	L.	CN 80DLI	1
23061	80=30+50	N.	CN 80DNI	1
23249	40=10+30	N.	CN 40DNI13*	1
21834	60=30+30	N.	CN 60CNI13*	1
23242	65=30+35	N.	CN 65DNI13*	1
23429	70=35+35	N.	CN 70CNI13*	1
23429	70=30+40	N.	CN 70DNI13*	1
23279	80=30+50	N.	CN 80DNI13*	1

* Leva de 13mm.



◦ Bombillos de seguridad.

Bombillo de seguridad.

código	bombillo	acabado	referencia	
23618	40=10+30	L.	CS 40DL	1
23619	40=10+30	N.	CS 40DN	1
23620	50=10+40	L.	CS 50DL	1
23621	50=10+40	N.	CS 50DN	1
20733	60=30+30	L.	CS 60CL	1
20738	60=30+30	N.	CS 60CN	1
20734	70=35+35	L.	CS 70CL	1
20739	70=35+35	N.	CS 70CN	1
20735	70=30+40	L.	CS 70DL	1
20740	70=30+40	N.	CS 70DN	1
20736	80=40+40	L.	CS 80CL	1
20741	80=40+40	N.	CS 80CN	1
20737	80=30+50	L.	CS 80DL	1
20742	80=30+50	N.	CS 80DN	1
23614	90=45+45	L.	CS 90CL	1
23615	90=45+45	N.	CS 90CN	1
23616	90=30+60	L.	CS 90DL/60-30	1
23617	90=30+60	N.	CS 90DN/60-30	1
23600	90=40+50	L.	CS 90DL	1
23610	90=40+50	N.	CS 90DN	1
21835	60=30+30	N.	CS 60CN13 *	1
23244	65=30+35	N.	CS 65DN13 *	1
21837	70=35+35	N.	CS 70CN13 *	1
21839	70=30+40	N.	CS 70DN13 *	1
21841	80=40+40	N.	CS 80CN13 *	1
21843	80=30+50	N.	CS 80DN13 *	1

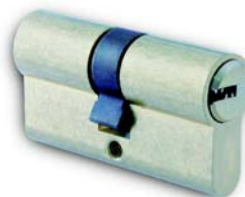
* Leva de I3mm.



Bombillo de seguridad llaves iguales

código	bombillo	acabado	referencia	
20846	60=30+30	L.	CS 60CLI	1
20851	60=30+30	N.	CS 60CNI	1
20847	70=35+35	L.	CS 70CLI	1
20852	70=35+35	N.	CS 70CNI	1
20848	70=30+40	L.	CS 70DLI	1
20853	70=30+40	N.	CS 70DNI	1
20849	80=40+40	L.	CS 80CLI	1
20854	80=40+40	N.	CS 80CNI	1
20850	80=30+50	L.	CS 80DLI	1
20855	80=30+50	N.	CS 80DNI	1
21836	60=30+30	N.	CS 60CNI13 *	1
23245	65=35+30	N.	CS 65DNI13 *	1
21838	70=35+35	N.	CS 70CNI13 *	1
21840	70=30+40	N.	CS 70DNI13 *	1
21842	80=40+40	N.	CS 80CNI13 *	1
21844	80=30+50	N.	CS 80DNI13 *	1

* Leva de I3mm.



◦ *Bombillos de llaves iguales.*

Grupos compuestos por:



bombillo	acabado	referencia
60=30+30	L.	CN 60CLI-G*
60=30+30	N.	CN 60CNI-G*
70=35+35	L.	CN 70CLI-G*
70=35+35	N.	CN 70CNI-G*



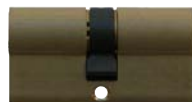
◦ *Grupos de bombillos de serreta llaves iguales.*



G1	G2	G3	G4	G5	G6	G7	G8	G9	G10
23886	23890	23894	23898	23902	23906	23910	23914	23918	23922
23887	23891	23895	23899	23903	23907	23911	23915	23919	23923
23888	23892	23896	23900	23904	23908	23912	23916	23920	23924
23889	23893	23897	23901	23905	23909	23913	23917	23921	23925



Grupos compuestos por:



bombillo	acabado	referencia
60=30+30	L.	CS 60CLI-G*
60=30+30	N.	CS 60CNI-G*
70=35+35	L.	CS 70CLI-G*
70=35+35	N.	CS 70CNI-G*



◦ *Grupos de bombillos de seguridad llaves iguales.*



G1	G2	G3	G4	G5	G6	G7	G8	G9	G10
23926	23930	23934	23938	23942	23946	23950	23954	23958	23962
23927	23931	23935	23939	23943	23947	23951	23955	23959	23963
23928	23932	23936	23940	23944	23948	23952	23956	23960	23964
23929	23933	23937	23941	23945	23949	23953	23957	23961	23965

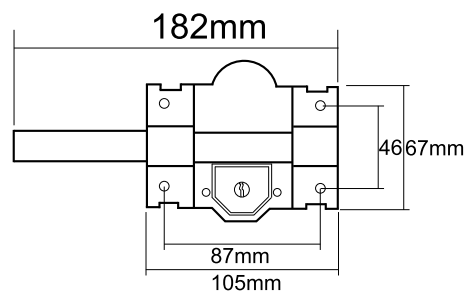


◦ Cerrojos de sobreponer.



Cerrojo con llave


código	bombillo	acabado	referencia	
20693	50mm	Gris	N101	1
20694	50mm	Cr.	N101	1
20695	50mm	Oro	N101	1
21409	70mm	Gris	N101-70	1
21410	70mm	Cr.	N101-70	1
21411	70mm	Oro	N101-70	1

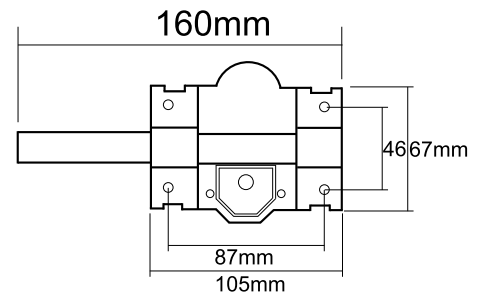


• Cerrojos de sobreponer.



Cerrojo con llave y botón

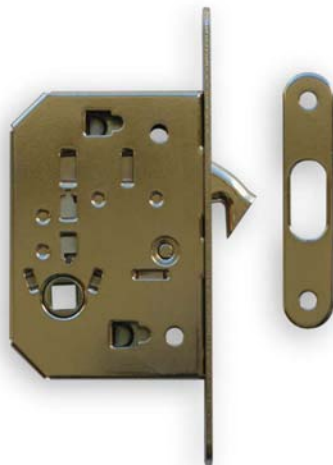
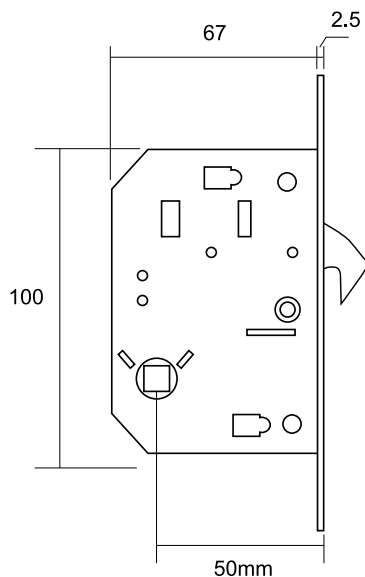
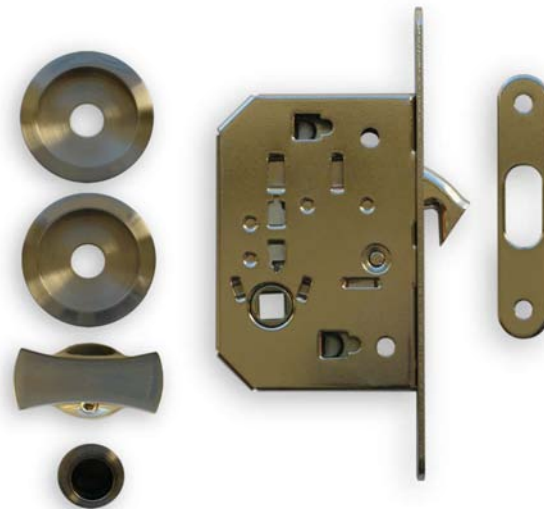
código	bombillo	acabado	referencia	
21193	50mm	Gris	N101R	1
21194	50mm	Cr.	N101R	1
21195	50mm	Oro	N101R	1
21412	70mm	Gris	N101R-70	1
21413	70mm	Cr.	N101R-70	1
21414	70mm	Oro	N101R-70	1



• Cerraduras para puerta corredera.

*Kit cerradura para puerta corredera,
con tirador y condena con desbloqueo.*

código	ancho puerta	acabado	referencia	
24212	40mm	L.P.	C-D/CORR/40	1
24213	40mm	N.S.	C-D/CORR/40	1
24214	40mm	L.S.	C-D/CORR/40	1
25856	35mm	L.P.	C-D/CORR/35	1
25857	35mm	N.S.	C-D/CORR/35	1
25858	35mm	L.S.	C-D/CORR/35	1



*Cerradura para puerta corredera,
Mod. N4120*

código	medida A	acabado	referencia	
23493	49mm	L.P.	N4120	1
23494	49mm	N.S.	N4120	1
23495	49mm	L.S.	N4120	1

Kit de tirador para puerta corredera.

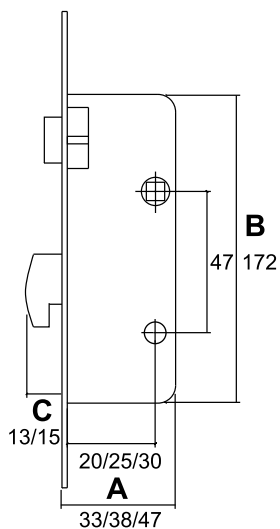
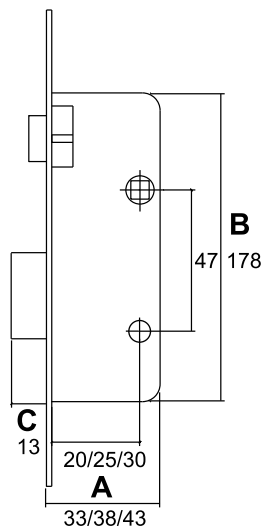
código	diámetro	acabado	referencia	
25859	60mm	L.P.	T-U/CORR	1
25860	60mm	N.S.	T-U/CORR	1
25861	60mm	L.S.	T-U/CORR	1



• Cerraduras de embutir para puerta metálica.

Cerradura de embutir, deslizante para puerta metálica, sin cerradero.

código	medida AxBxC	acabado	referencia	
24227	33x178x13mm	H.N.	N1984/0-20	1
24228	38x178x13mm	H.N.	N1984/0-25	1
24229	43x178x13mm	H.N.	N1984/0-30	1



Cerradura de embutir, de gancho para puerta metálica, con cerradero.

código	medida AxBxC	acabado	referencia	
24230	33x172x13mm	H.N.	N1990/0-20	1
24231	38x172x13mm	H.N.	N1990/0-25	1
24232	47x172x15mm	H.N.	N1990/0-30	1



w w w . n e x o 0 5 . e s