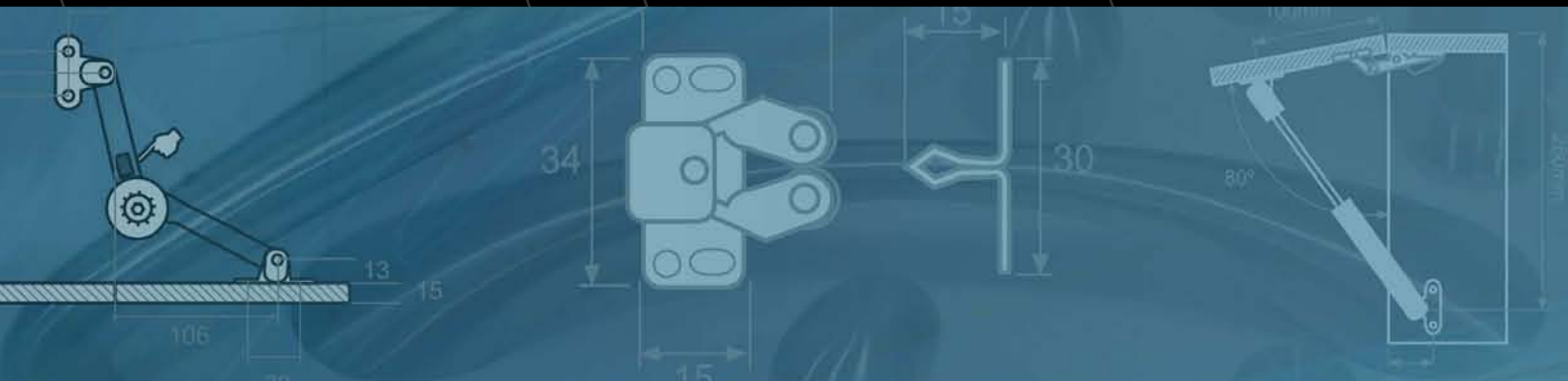


# Herrajes para mueble



# Índice

## Guías y soportes extraíbles

pag.1

Guía estándar para cajón  
Guía lateral de cajón metálico  
Set cajón modular estándar Inox  
Accesorios cajón modular estándar Inox  
Barra cacerolero para lateral de cajón metálico  
Guía de rodamientos extracción total-H35 y H45  
Guía de rodamientos extracción total-H45 con muelle  
Guía de rodamientos extracción total-H45 con muelle y pistón  
Guía cuadro de extracción total con pistón retenedor  
Guía de rodamientos extracción parcial para mueble TV  
Soportes de TV y LCD  
Guía de rodamientos extracción parcial para teclado  
Soportes extraíbles para teclado

## Bisagras y sistemas abatibles

pag.20

Bisagras de cazoleta  
Pistón hidráulico para puerta elevable y abatible  
Bisagra mecánica para puerta elevable y abatible  
Bisagra oculta inox  
Bisagra de compás con muelle  
Bisagra de compás modelo Q

## Elementos de cierre

pag.29

Golpetes  
Paragolpes transparente adhesivo

## Escuadras y soportes para baldas

pag.32

Palomillas, ángulos y escuadras fijas  
Escuadra abatible  
Escuadra abatible 3 posiciones  
Soporte balda pelícano  
Soporte regulable mod. IBIS  
Soporte balda pin  
Soporte balda safeti  
Soporte para cristal con ventosa  
Pata de mesa tubular ajustable

## Asas y tiradores

pag.40

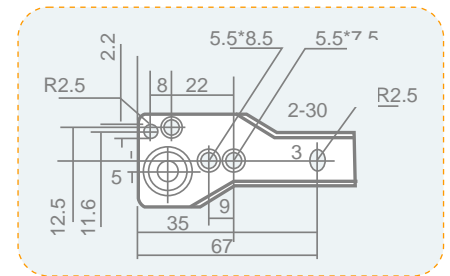
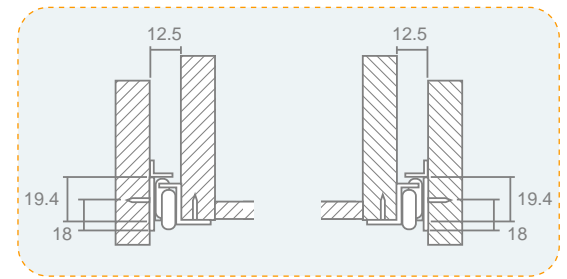
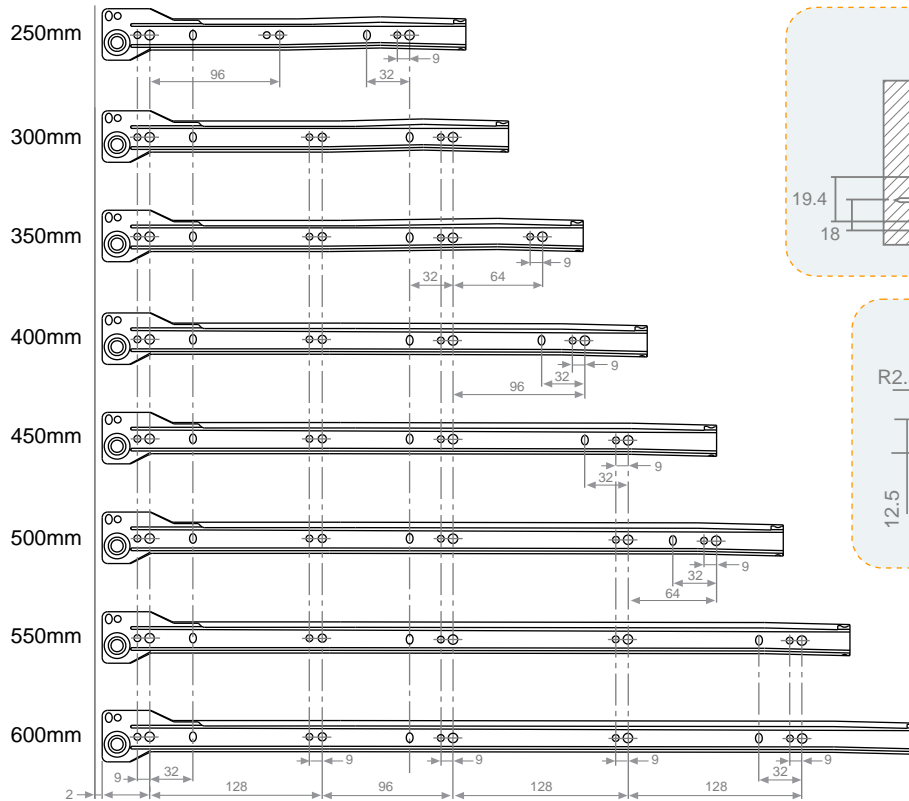
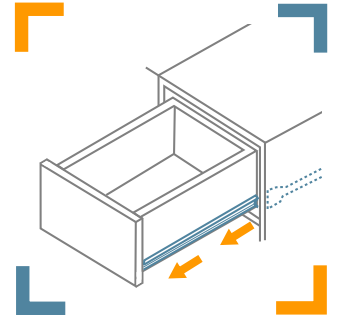
Tirador comodilla zamak  
Asa para mueble zamak  
Asas para mueble inox  
Pomos para mueble inox  
Pomos para mueble zamak  
Pomos para mueble aluminio

 Unidades por caja


 Unidades por cartón





# Guía estándar para cajón





## Guía estándar para cajón


código	longitud	acabado	referencia	
20611	250mm	beige-RAL9001	GST250BEI	20jgos.
20616	250mm	blanco	GST250BLA	20jgos.
20624	250mm	marron	GST250MAR	20jgos.
21666	250mm	negro	GST250NEG	20jgos.
22853	250mm	plata-RAL9006	GST250/9006	20jgos.


código	longitud	acabado	referencia	
20306	450mm	beige-RAL9001	GST450BEI	20jgos.
20620	450mm	blanco	GST450BLA	20jgos.
20628	450mm	marron	GST450MAR	20jgos.
21670	450mm	negro	GST450NEG	20jgos.
22851	450mm	plata-RAL9006	GST450/9006	20jgos.


código	longitud	acabado	referencia	
20612	300mm	beige-RAL9001	GST300BEI	20jgos.
20617	300mm	blanco	GST300BLA	20jgos.
20625	300mm	marron	GST300MAR	20jgos.
21667	300mm	negro	GST300NEG	20jgos.
22854	300mm	plata-RAL9006	GST300/9006	20jgos.

código	longitud	acabado	referencia	
20307	500mm	beige-RAL9001	GST500BEI	20jgos.
20621	500mm	blanco	GST500BLA	20jgos.
20629	500mm	marron	GST500MAR	20jgos.
21671	500mm	negro	GST500NEG	20jgos.
22852	500mm	plata-RAL9006	GST500/9006	20jgos.

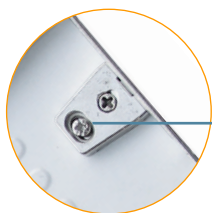
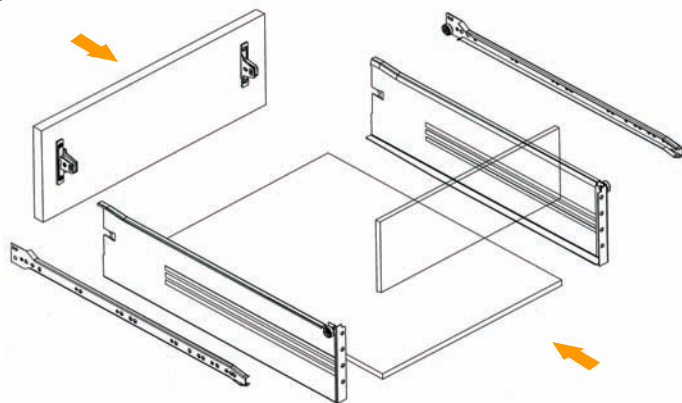
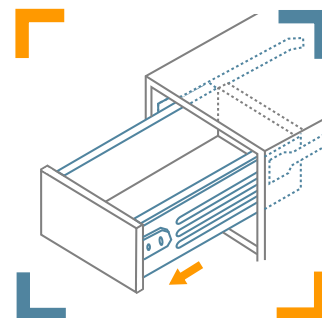
código	longitud	acabado	referencia	
20613	350mm	beige-RAL9001	GST350BEI	20jgos.
20618	350mm	blanco	GST350BLA	20jgos.
20626	350mm	marron	GST350MAR	20jgos.
21668	350mm	negro	GST350NEG	20jgos.
22855	350mm	plata-RAL9006	GST350/9006	20jgos.

código	longitud	acabado	referencia	
20614	550mm	beige-RAL9001	GST550BEI	20jgos.
20622	550mm	blanco	GST550BLA	20jgos.
20630	550mm	marron	GST550MAR	20jgos.
21672	550mm	negro	GST550NEG	20jgos.
22857	550mm	plata-RAL9006	GST550/9006	20jgos.

código	longitud	acabado	referencia	
20305	400mm	beige-RAL9001	GST400BEI	20jgos.
20619	400mm	blanco	GST400BLA	20jgos.
20627	400mm	marron	GST400MAR	20jgos.
21669	400mm	negro	GST400NEG	20jgos.
22856	400mm	plata-RAL9006	GST400/9006	20jgos.

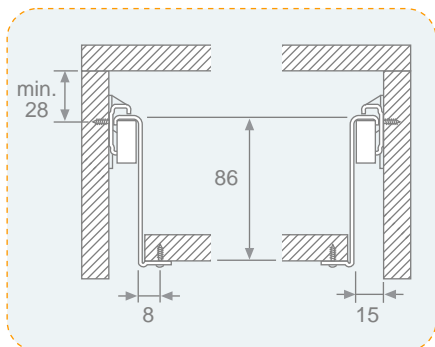
código	longitud	acabado	referencia	
20615	600mm	beige-RAL9001	GST600BEI	20jgos.
20623	600mm	blanco	GST600BLA	20jgos.
20631	600mm	marron	GST600MAR	20jgos.
21673	600mm	negro	GST600NEG	20jgos.
22858	600mm	plata-RAL9006	GST600/9006	20jgos.

# Guía lateral de cajón metálico

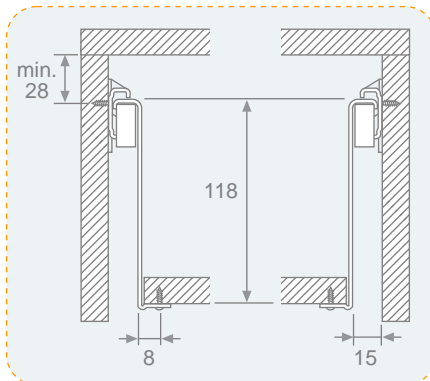


Tornillo de regulación para frente de cajón. ( $\pm 3\text{mm}$ ).

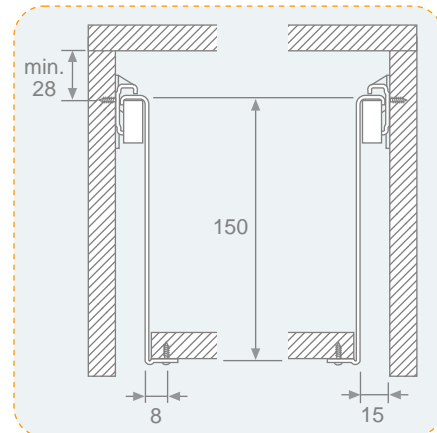
**H86**




**HI 18**




**HI 50**




## H 86mm

código	longitud	acabado	referencia	
25389	270mm	blanco	GLC86-270BLA	10jgos.
25390	300mm	blanco	GLC86-300BLA	10jgos.
25391	350mm	blanco	GLC86-350BLA	10jgos.
25392	400mm	blanco	GLC86-400BLA	10jgos.
25393	450mm	blanco	GLC86-450BLA	10jgos.
25394	500mm	blanco	GLC86-500BLA	10jgos.
25395	550mm	blanco	GLC86-550BLA	10jgos.
25396	270mm	beige-RAL9001	GLC86-270BEI	10jgos.
25397	300mm	beige-RAL9001	GLC86-300BEI	10jgos.
25398	350mm	beige-RAL9001	GLC86-350BEI	10jgos.
25399	400mm	beige-RAL9001	GLC86-400BEI	10jgos.
25400	450mm	beige-RAL9001	GLC86-450BEI	10jgos.
25401	500mm	beige-RAL9001	GLC86-500BEI	10jgos.
25402	550mm	beige-RAL9001	GLC86-550BEI	10jgos.
25403	270mm	plata-RAL9006	GLC86-270PLA	10jgos.
25404	300mm	plata-RAL9006	GLC86-300PLA	10jgos.
25405	350mm	plata-RAL9006	GLC86-350PLA	10jgos.
25406	400mm	plata-RAL9006	GLC86-400PLA	10jgos.
25407	450mm	plata-RAL9006	GLC86-450PLA	10jgos.
25408	500mm	plata-RAL9006	GLC86-500PLA	10jgos.
25409	550mm	plata-RAL9006	GLC86-550PLA	10jgos.

## H 118mm

código	longitud	acabado	referencia	
25410	270mm	blanco	GLC118-270BLA	10jgos.
25411	300mm	blanco	GLC118-300BLA	10jgos.
25412	350mm	blanco	GLC118-350BLA	10jgos.
25413	400mm	blanco	GLC118-400BLA	10jgos.
25414	450mm	blanco	GLC118-450BLA	10jgos.
25415	500mm	blanco	GLC118-500BLA	10jgos.
25416	550mm	blanco	GLC118-550BLA	10jgos.
25417	270mm	beige-RAL9001	GLC118-270BEI	10jgos.
25418	300mm	beige-RAL9001	GLC118-300BEI	10jgos.
25419	350mm	beige-RAL9001	GLC118-350BEI	10jgos.
25420	400mm	beige-RAL9001	GLC118-400BEI	10jgos.
25421	450mm	beige-RAL9001	GLC118-450BEI	10jgos.
25422	500mm	beige-RAL9001	GLC118-500BEI	10jgos.
25423	550mm	beige-RAL9001	GLC118-550BEI	10jgos.
25424	270mm	plata-RAL9006	GLC118-270PLA	10jgos.
25425	300mm	plata-RAL9006	GLC118-300PLA	10jgos.
25426	350mm	plata-RAL9006	GLC118-350PLA	10jgos.
25427	400mm	plata-RAL9006	GLC118-400PLA	10jgos.
25428	450mm	plata-RAL9006	GLC118-450PLA	10jgos.
25429	500mm	plata-RAL9006	GLC118-500PLA	10jgos.
25430	550mm	plata-RAL9006	GLC118-550PLA	10jgos.

## H 150mm

código	longitud	acabado	referencia	
25431	450mm	blanco	GLC150-450BLA	10jgos.
25432	500mm	blanco	GLC150-500BLA	10jgos.
25433	550mm	blanco	GLC150-550BLA	10jgos.
25434	450mm	beige-RAL9001	GLC150-450BEI	10jgos.
25435	500mm	beige-RAL9001	GLC150-500BEI	10jgos.
25436	550mm	beige-RAL9001	GLC150-550BEI	10jgos.
25437	450mm	plata-RAL9006	GLC150-450PLA	10jgos.
25438	500mm	plata-RAL9006	GLC150-500PLA	10jgos.
25439	550mm	plata-RAL9006	GLC150-550PLA	10jgos.

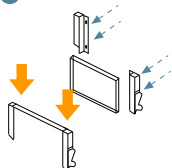
## Set de cajón modular Inox y gris

Longitud	Ac.INOX	referencia	Pintado Gris	referencia	
270mm	23744	GQ86-270-AI	24778	GQ86-270-GRI	6
300mm	23745	GQ86-300-AI	24779	GQ86-300-GRI	6
350mm	23746	GQ86-350-AI	24780	GQ86-350-GRI	6
400mm	23747	GQ86-400-AI	24781	GQ86-400-GRI	6
450mm	23748	GQ86-450-AI	24782	GQ86-450-GRI	6
500mm	23751	GQ86-500-AI	24783	GQ86-500-GRI	6
550mm	23749	GQ86-550-AI	24784	GQ86-550-GRI	6



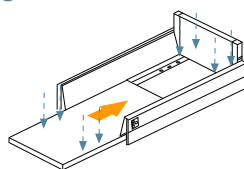
### Ensamblaje del cajón modular

1



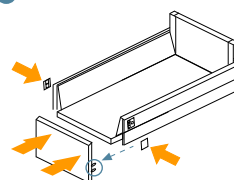
1. Ajustar los adaptadores del panel trasero.

2



2. Agujerear el panel inferior y fijar los laterales.

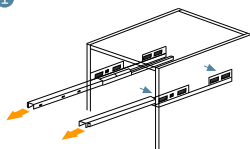
3



3. Ajustar los adaptadores del panel frontal.

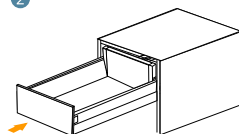
### Instalación del cajón modular

1



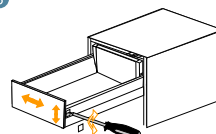
1. Atornillar a los agujeros previamente hechos.

2



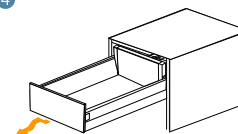
2. Instalar el cajón.

3



3. Ajustar la altura  $+2\text{mm}$  y lateralmente  $+1.5\text{mm}$ .

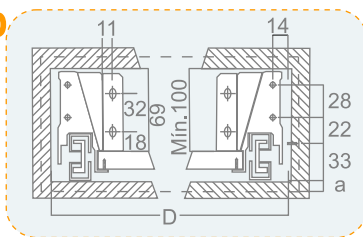
4



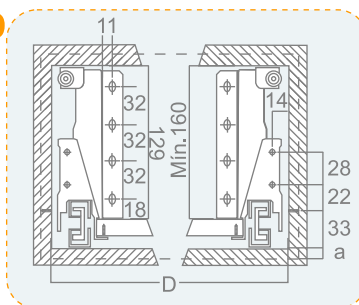
4. Para sacarlo, subir un poco y tirar recto hacia fuera.

### Medidas del interior del cajón

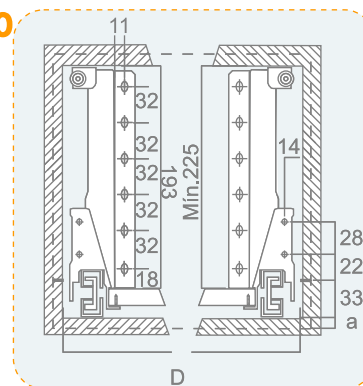
H80



H130



H190

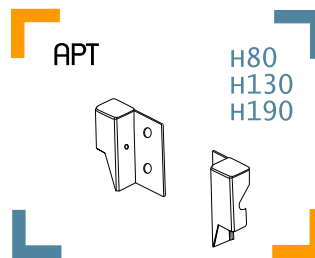


H= Altura del cajón.  
D= Ancho del interior.  
L= Longitud (270-550mm)

## Accesorios para set de cajón modular

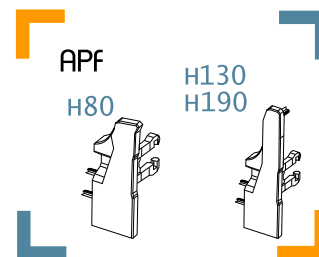
### Adaptador panel trasero

altura	Ac.INOX	referencia	Pintado Gris	referencia	
H80mm	23837	APT	24785	APT-G80	100
H130mm	23838	APT	24786	APT-G130	50
H190mm	23839	APT	24787	APT-G190	50



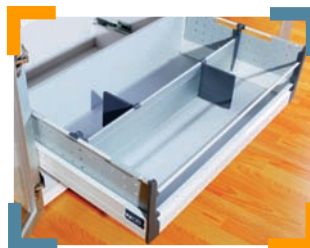
### Adaptador perfil frontal

código	altura	acabado	referencia	
23845	H80mm	Gris	APF	50
23846	H130mm	Gris	APF	25
23847	H190mm	Gris	APF	25



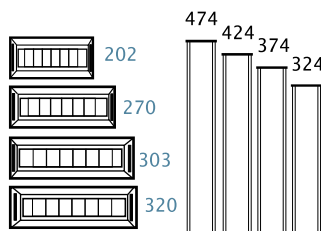
### Recrecimiento lateral

código	medida	acabado	referencia	
23840	400xH190mm	Acero Inox	RL	15
23841	450xH190mm	Acero Inox	RL	15
23842	500xH190mm	Acero Inox	RL	15
23843	550xH190mm	Acero Inox	RL	15



### División para cubiertos

código	medida	acabado	referencia	
23848	450x450mm	Acero Inox	DPC	10
23849	450x500mm	Acero Inox	DPC	10
23850	450x600mm	Acero Inox	DPC	10
23851	500x500mm	Acero Inox	DPC	10
23852	500x600mm	Acero Inox	DPC	10
23853	500x900mm	Acero Inox	DPC	10



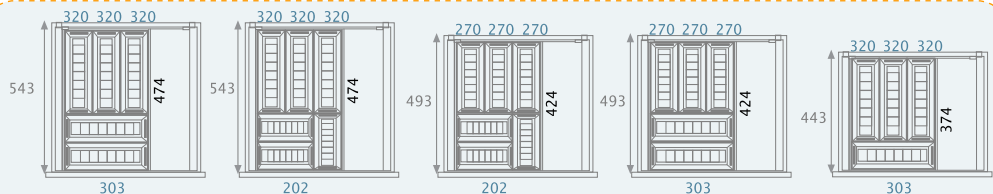
550mm

550mm

500mm

500mm

450mm



## Accesorios para cajón modular

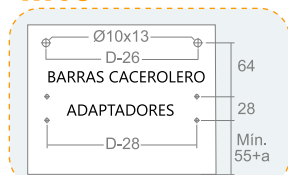
### Perfil aluminio frente del cajón interior

código	medida	acabado	referencia	
23844	1200xH80mm	Aluminio	PERF.AL1	10 



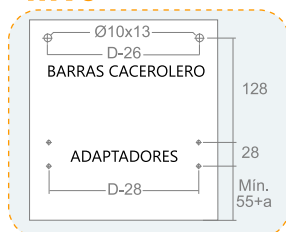
### Instalación del panel frontal.

#### HI30



H= Altura del cajón.  
D= Ancho del interior.

#### HI90



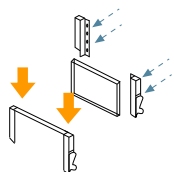
### Barras cacerohero

código	medida	acabado	referencia	
23833	400mm	Niquel Sat.	BCI	50
23834	450mm	Niquel Sat.	BCI	50
23835	500mm	Niquel Sat.	BCI	50
23836	550mm	Niquel Sat.	BCI	50



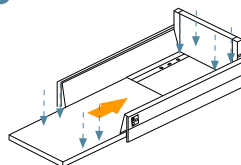
### Ensamblaje del cajón cacerohero

1



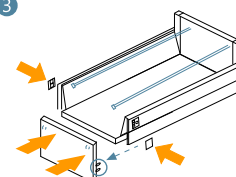
1. Ajustar los adaptadores del panel trasero.

2



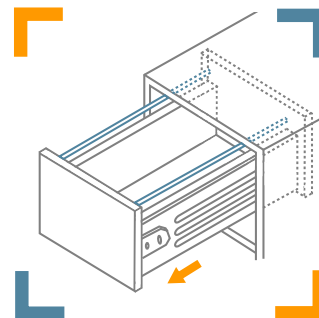
2. Agujerear el panel inferior y fijar los laterales.


3





3. Ajustar los adaptadores e introducir las barras en los agujeros de Ø10mm.

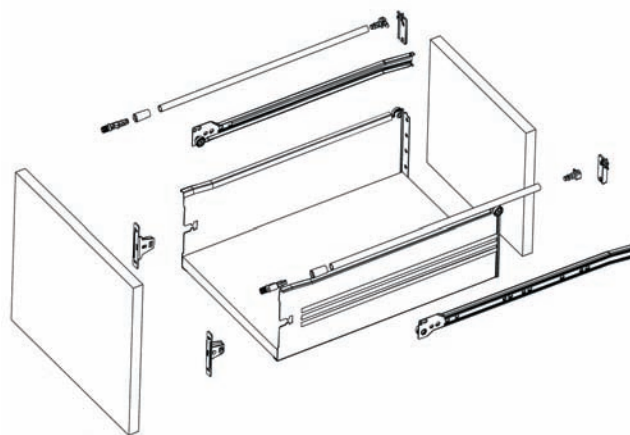
## Barra cacerolero para lateral de cajón metálico



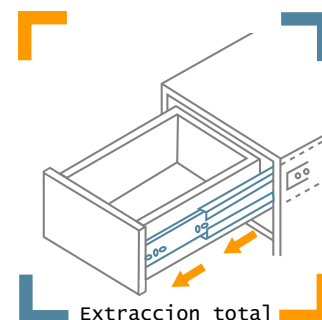
código	longitud	acabado	referencia	
25440	270mm	blanco	BCA-270BLA	50jgos.
25441	300mm	blanco	BCA-300BLA	50jgos.
25442	350mm	blanco	BCA-350BLA	50jgos.
25443	400mm	blanco	BCA-400BLA	50jgos.
25444	450mm	blanco	BCA-450BLA	50jgos.
25445	500mm	blanco	BCA-500BLA	50jgos.
25446	550mm	blanco	BCA-550BLA	50jgos.

código	longitud	acabado	referencia	
25447	270mm	beige-RAL9001	BCA-270BEI	50jgos.
25448	300mm	beige-RAL9001	BCA-300BEI	50jgos.
25449	350mm	beige-RAL9001	BCA-350BEI	50jgos.
25450	400mm	beige-RAL9001	BCA-400BEI	50jgos.
25451	450mm	beige-RAL9001	BCA-450BEI	50jgos.
25452	500mm	beige-RAL9001	BCA-500BEI	50jgos.
25453	550mm	beige-RAL9001	BCA-550BEI	50jgos.


código	longitud	acabado	referencia	
25454	270mm	plata-RAL9001	BCA-270PLA	50jgos.
25455	300mm	plata-RAL9001	BCA-300PLA	50jgos.
25456	350mm	plata-RAL9001	BCA-350PLA	50jgos.
25457	400mm	plata-RAL9001	BCA-400PLA	50jgos.
25458	450mm	plata-RAL9001	BCA-450PLA	50jgos.
25459	500mm	plata-RAL9001	BCA-500PLA	50jgos.
25460	550mm	plata-RAL9001	BCA-550PLA	50jgos.



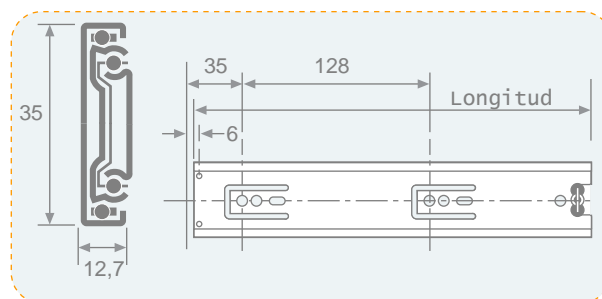
## Guía de rodamientos extracción total-H35 y H45




### H 35mm

código	longitud	acabado	referencia	
25795	250mm	cincado	GET35/250CIN	20jgos.
25796	300mm	cincado	GET35/300CIN	20jgos.
25797	350mm	cincado	GET35/350CIN	20jgos.
25798	400mm	cincado	GET35/400CIN	20jgos.
25799	450mm	cincado	GET35/450CIN	20jgos.
25800	500mm	cincado	GET35/500CIN	20jgos.
25801	550mm	cincado	GET35/550CIN	20jgos.
25802	600mm	cincado	GET35/600CIN	20jgos.

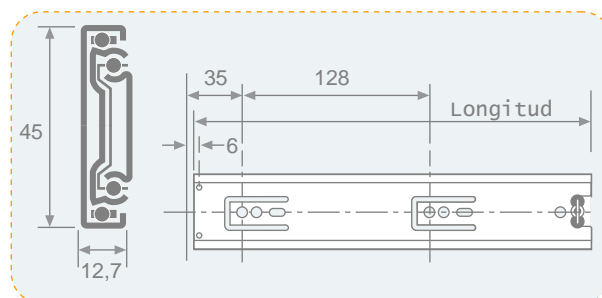
### H35mm



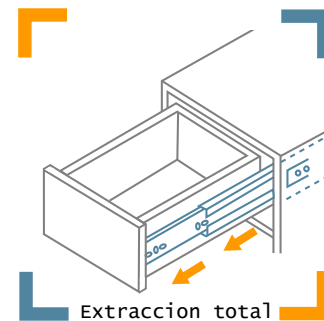
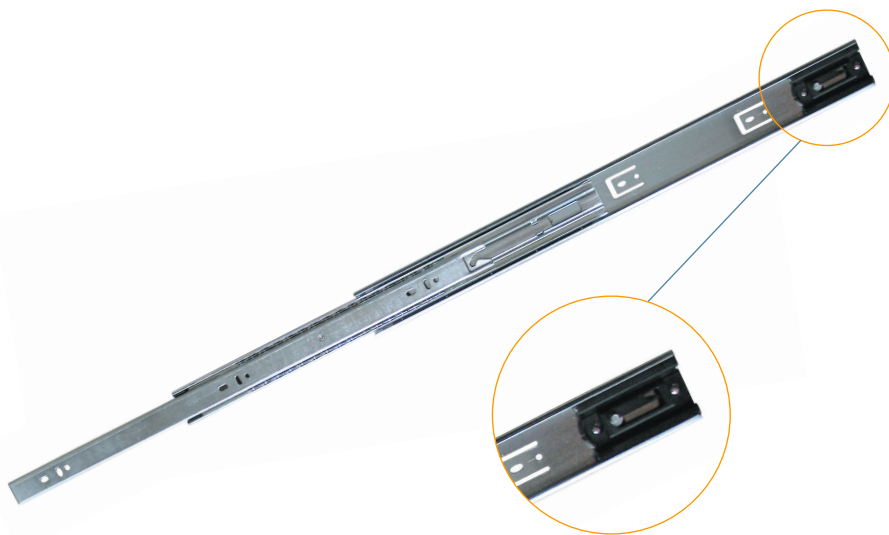
### H 45mm

código	longitud	acabado	referencia	
20345	300mm	cincado	GET300CIN	15jgos.
20346	350mm	cincado	GET350CIN	15jgos.
20347	400mm	cincado	GET400CIN	15jgos.
20348	450mm	cincado	GET450CIN	15jgos.
20349	500mm	cincado	GET500CIN	15jgos.
20350	550mm	cincado	GET550CIN	15jgos.
20351	600mm	cincado	GET600CIN	10jgos.
20352	700mm	cincado	GET700CIN	10jgos.
20353	800mm	cincado	GET800CIN	10jgos.
20354	900mm	cincado	GET900CIN	10jgos.
20355	1000mm	cincado	GET1000CIN	10jgos.


### H45mm



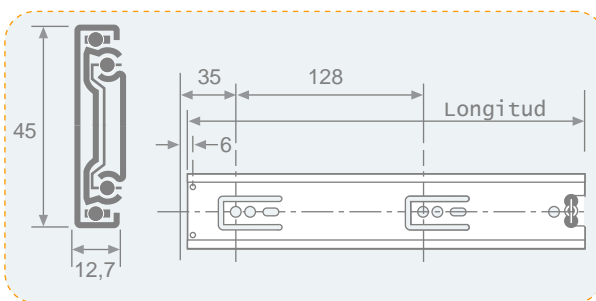
## Guía de rodamientos extracción total con muelle

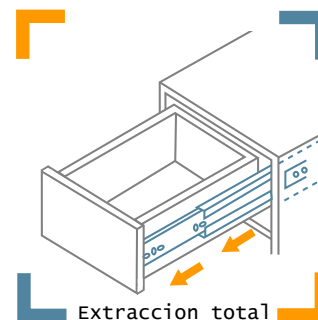
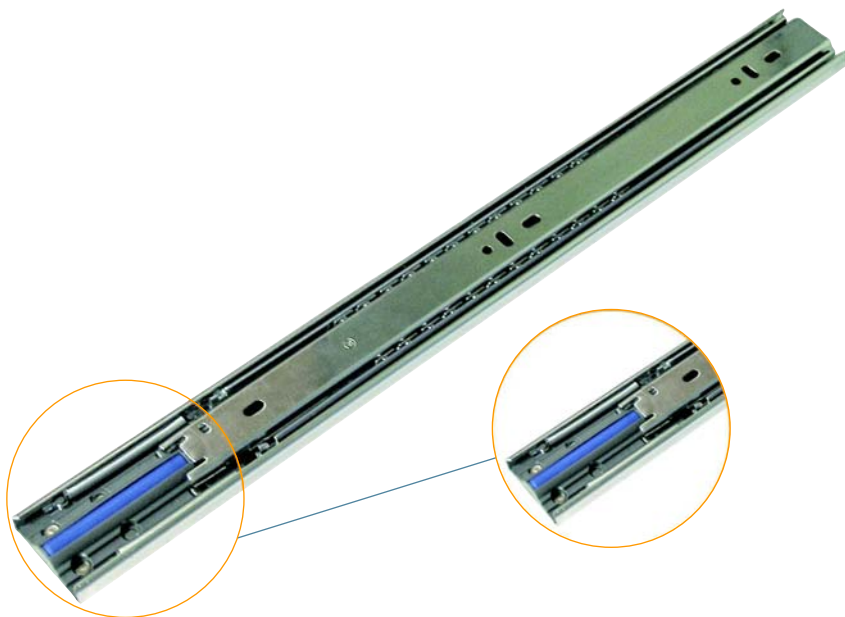


H 45mm


código	Longitud	acabado	referencia	
22845	300mm	cincado	GET-M300CIN	15jgos.
22846	350mm	cincado	GET-M350CIN	15jgos.
22847	400mm	cincado	GET-M400CIN	15jgos.
22848	450mm	cincado	GET-M450CIN	15jgos.
22849	500mm	cincado	GET-M500CIN	15jgos.
23282	550mm	cincado	GET-M550CIN	15jgos.
23281	600mm	cincado	GET-M600CIN	15jgos.

H45mm

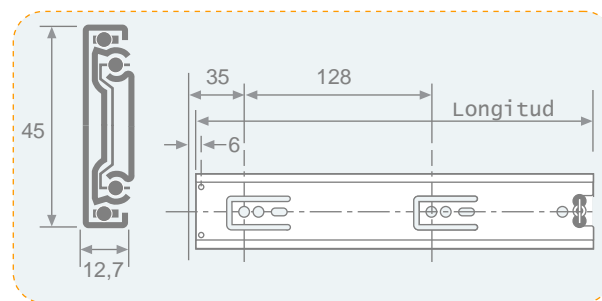




## H 45mm

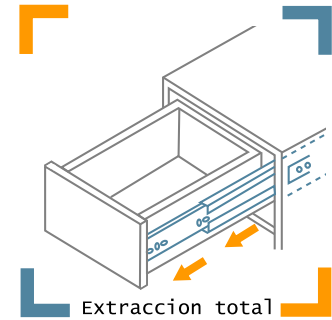
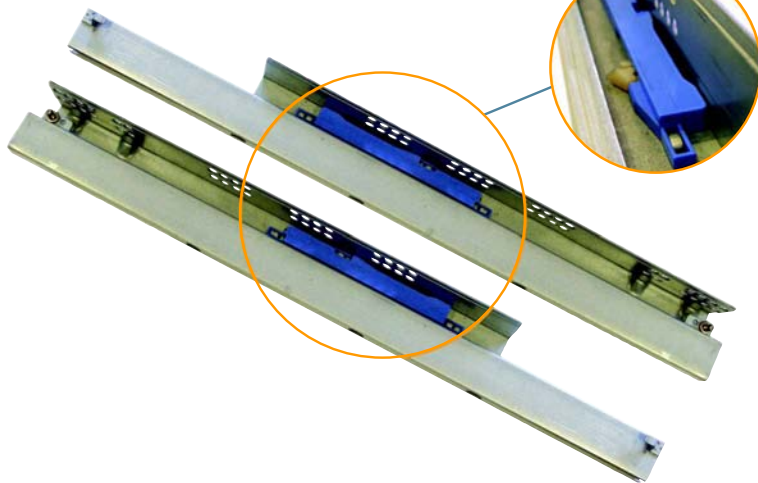
código	longitud	acabado	referencia	
23563	300mm	cincado	GET-MP300CIN	15jgos.
23564	350mm	cincado	GET-MP350CIN	15jgos.
23562	400mm	cincado	GET-MP400CIN	15jgos.
23565	450mm	cincado	GET-MP450CIN	15jgos.
23566	500mm	cincado	GET-MP500CIN	15jgos.
23567	550mm	cincado	GET-MP550CIN	15jgos.

## H45mm




# Guía cuadro de extracción total con pistón

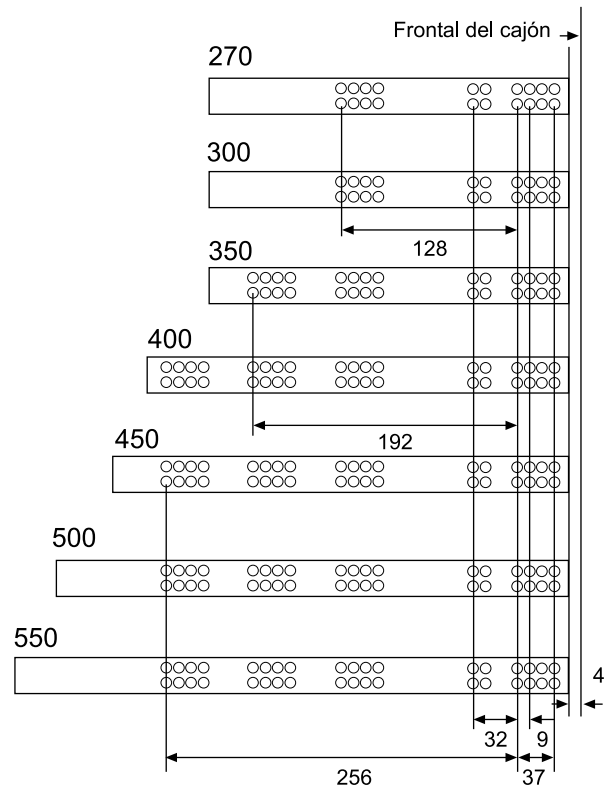
Pistón retenedor para un cierre silencioso.



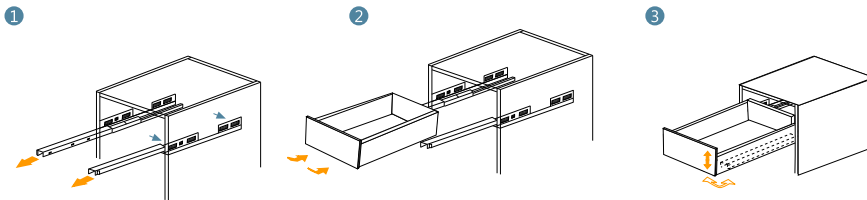
H 45mm

30Kg

código	longitud	acabado	referencia	
23601	270mm	cincado	GQP270CIN	8jgos.
23602	300mm	cincado	GQP300CIN	8jgos.
23603	350mm	cincado	GQP350CIN	8jgos.
23604	400mm	cincado	GQP400CIN	8jgos.
23605	450mm	cincado	GQP450CIN	8jgos.
23606	500mm	cincado	GQP500CIN	8jgos.
23607	550mm	cincado	GQP550CIN	8jgos.



## Instalación de la guía cuadro



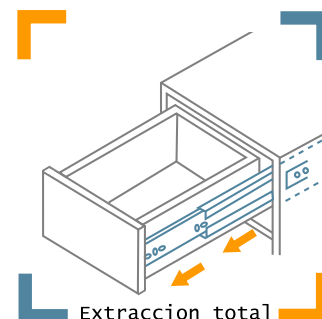
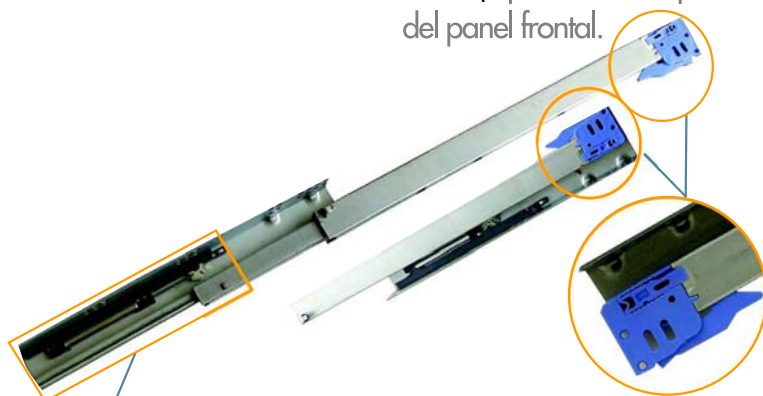
1. Atornillar a los agujeros previamente hechos.

2. Instalar el cajón.

3. Ajustar la altura.

## Guía cuadro extracción total con clip


Con clip para el montaje del panel frontal.



Y pistón para un cierre silencioso.

Con clip para el frontal y pistón


30Kg

código	longitud	acabado	referencia	
26367	270mm	cincado	GQPC-270	8jgos.
26368	300mm	cincado	GQPC-300	8jgos.
26369	350mm	cincado	GQPC-350	8jgos.
26370	400mm	cincado	GQPC-400	8jgos.
26371	450mm	cincado	GQPC-450	8jgos.
26372	500mm	cincado	GQPC-500	8jgos.
26373	550mm	cincado	GQPC-550	8jgos.

## Guía cuadro extracción total apertura por presión

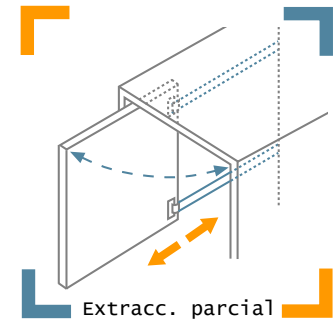
Apertura por presión y pistón

30Kg

código	longitud	acabado	referencia	
20102	270mm	cincado	GQAP-270	8jgos.
20103	300mm	cincado	GQAP-300	8jgos.
20104	350mm	cincado	GQAP-350	8jgos.
20105	400mm	cincado	GQAP-400	8jgos.
20106	450mm	cincado	GQAP-450	8jgos.
20107	500mm	cincado	GQAP-500	8jgos.
20108	550mm	cincado	GQAP-550	8jgos.



Especial para mueble TV,  
oculta las puertas en los  
laterales del armario.

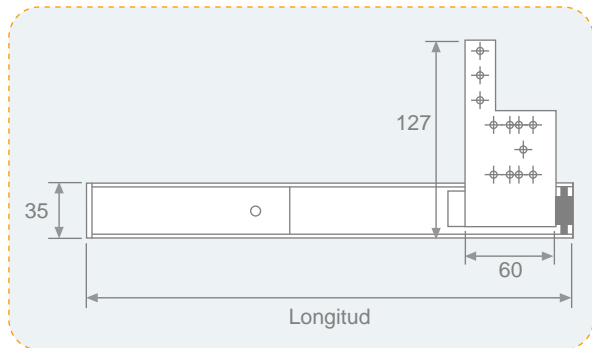


H 35mm

código	longitud	acabado	referencia
22533	450mm	negro	GEP/TV450
22534	500mm	negro	GEP/TV500



15jgos.  
15jgos.



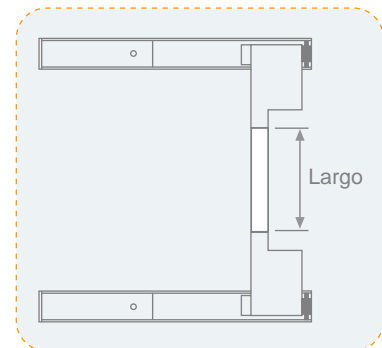
## Barra de conexión para GEP/TV



código	largo	acabado	referencia
22535	428mm	negro	GEP/BC428
22536	528mm	negro	GEP/BC528



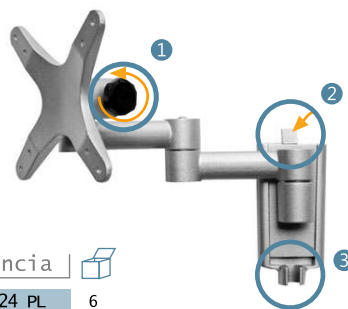
15jgos.  
15jgos.



## Soporte de TV con guía de extracción parcial y total

20Kg

Soporte de TV LCD con brazo articulado.



1. Ruleta para fijar fácilmente la posición e inclinación de su pantalla.

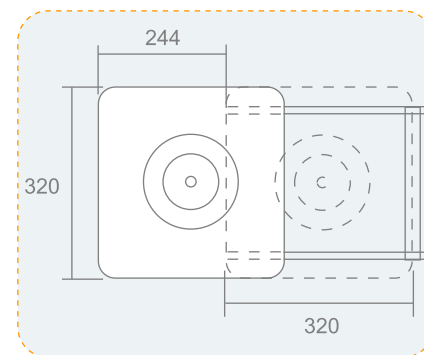
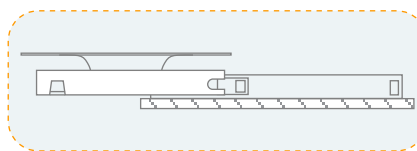
2. Su montaje a través de la guía, lo hace fácil y rápido. Además pulsando el botón podemos retirar de la pared sin dificultades.

3. Gancho para sujetar y guiar los cables de su televisor.

código	medidas	acabado	referencia	
23644	62x38x32mm	plata	STV 13-24 PL	6

35Kg

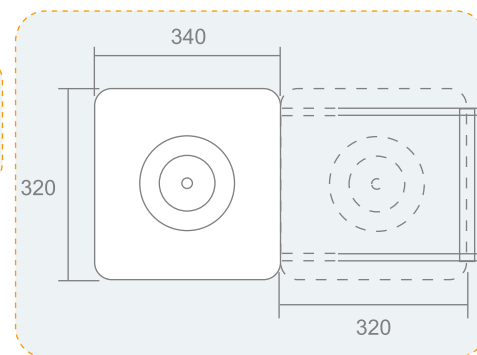
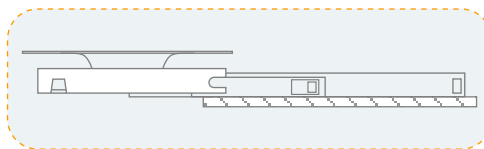
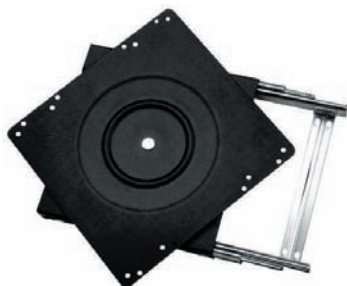
Soporte de TV con guía de extracción parcial.



código	medidas	acabado	referencia	
22525	360x320x55mm	negro	TV8NEG	4

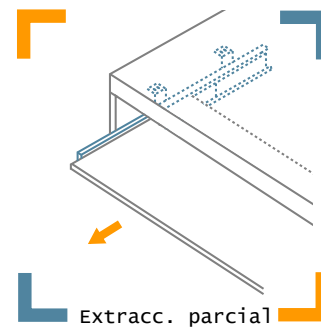
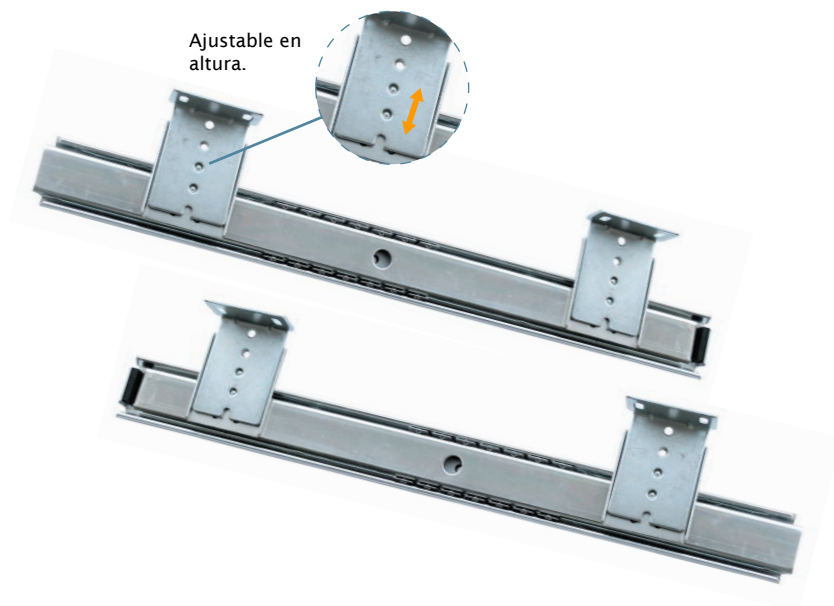
45Kg

Soporte de TV con guía de extracción total.




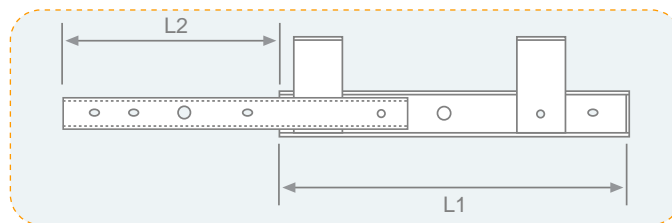
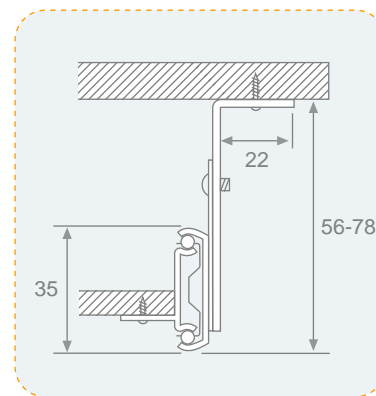
código	medidas	acabado	referencia	
22526	360x320x55mm	negro	TV9NEG	4

# Guía de rodamientos extracción parcial para teclado



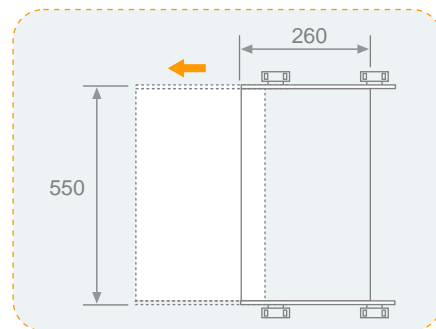
H 35mm

código	L1	L2	acabado	referencia	
22537	300mm	200mm	cincado	GEP/PT300	15jgos.
22541	300mm	200mm	negro	GEP/PT300	15jgos.
22538	350mm	235mm	cincado	GEP/PT350	15jgos.
22542	350mm	235mm	negro	GEP/PT350	15jgos.
22539	400mm	270mm	cincado	GEP/PT400	15jgos.
22543	400mm	270mm	negro	GEP/PT400	15jgos.
22540	450mm	300mm	cincado	GEP/PT450	15jgos.
22544	450mm	300mm	negro	GEP/PT450	15jgos.



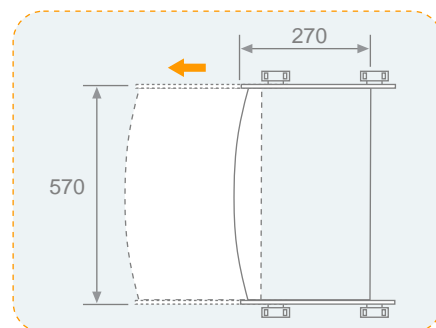
## Soportes extraíbles para teclado

### Portateclado básico.



código	medidas	acabado	referencia	
21674	550x260x30mm	blanco	STE1	10

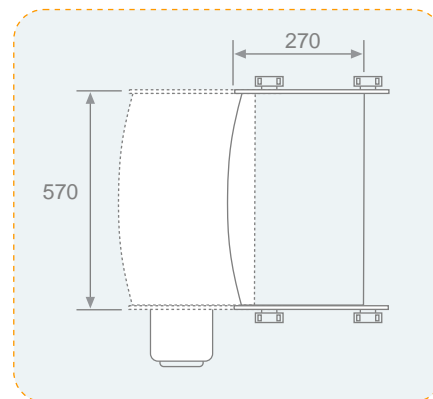
### Portateclado con lapicero.



código	medidas	acabado	referencia	
21675	570x270x40mm	blanco	STE2	10

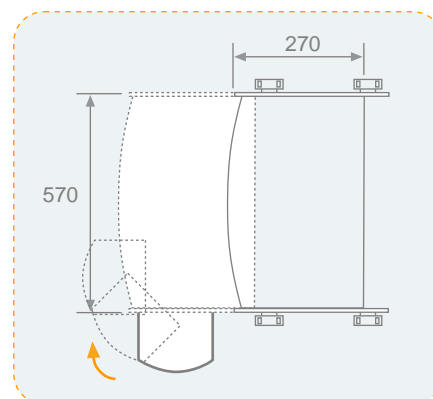
## Soportes extraíbles para teclado

Portateclado con lapicero y bandeja lateral para el ratón



código	medidas	acabado	referencia	
21676	570x270x40mm	blanco	STE3	10

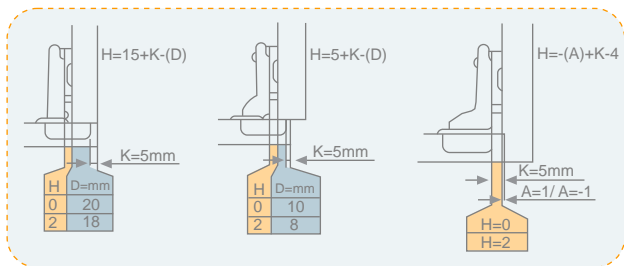
Portateclado con lapicero y bandeja lateral para el ratón



código	medidas	acabado	referencia	
21677	570x270x40mm	blanco	STE4	10



# Bisagras de cazoleta 110° - base chapa



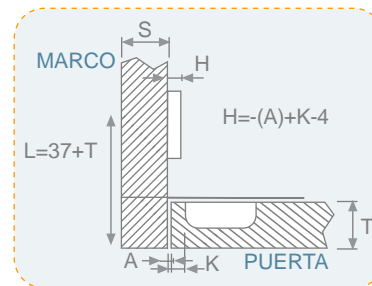
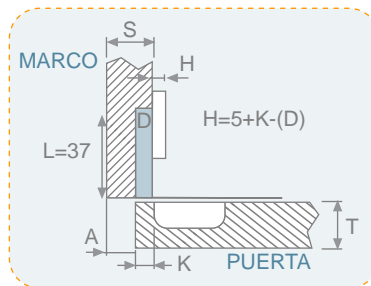
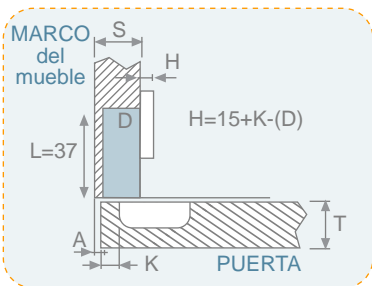
**Recta** Puerta exterior al marco del mueble.




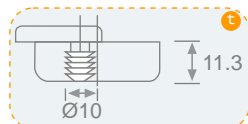
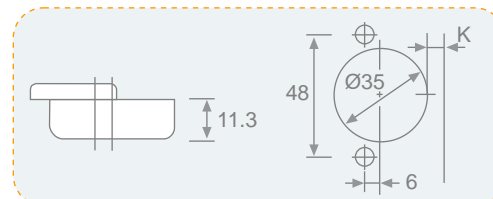
**Acodada** Puerta intermedia respecto al marco.



**S-acodada** Puerta interior.



código	modelo	acabado	referencia	
25500	recta	niquelado	BC-110°A	125
23326	acodada	niquelado	BC-110°B	125
23327	s/acodada	niquelado	BC-110°C	125

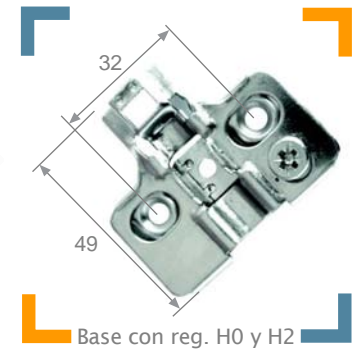
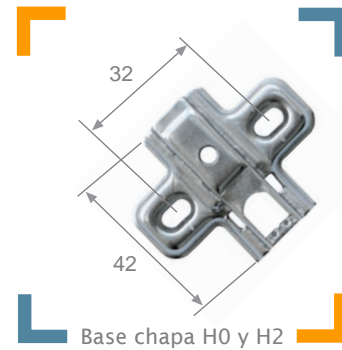
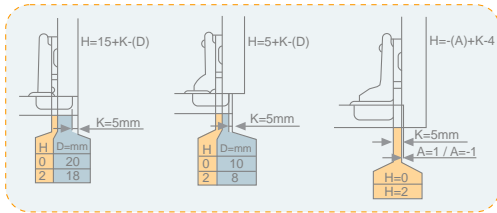


Pregunte en su establecimiento por la bisagra con taco premontado(Ø10).

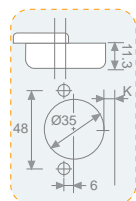
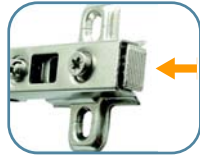
A= Espacio entre la puerta y el marco.  
L= Distancia desde el canto del marco al taladro para la base.  
T= Grosor de la puerta.

H= Altura dela base.  
K= Distancia entre el canto de la puerta y el taladro para la cazoleta.  
D= Solapamiento de la puerta y el marco.

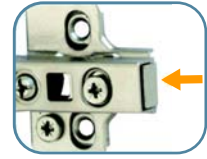
# Bisagras de cazoleta 110° - base chapa c/clip



Bisagra con clip



Bisagra con clip



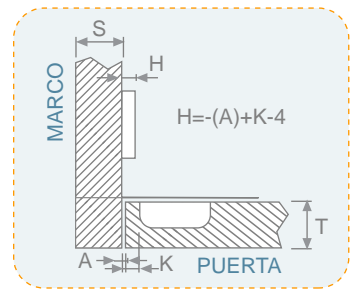
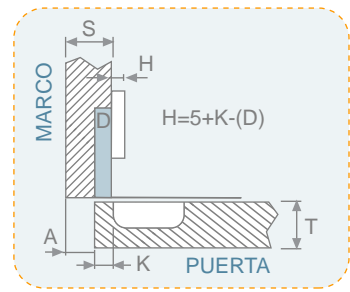
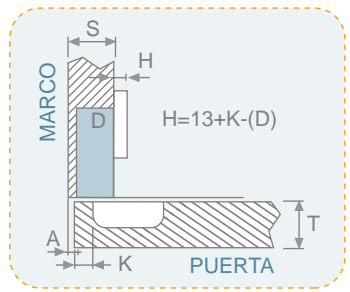
Recta



Acodada



S-acodada



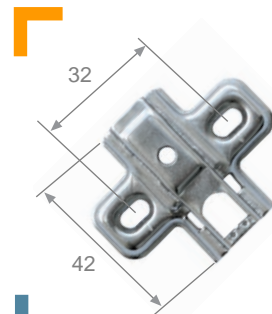
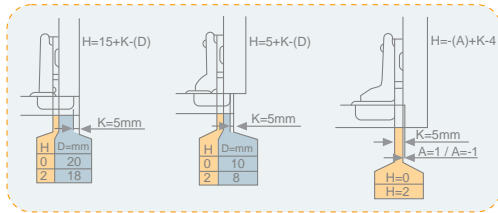
Base chapa H0 y H2

código	modelo	acabado	referencia	
24769	recta	niquelado	BCC-110°A/H0	250
24770	acodada	niquelado	BCC-110°B/H0	250
24771	s/acodada	niquelado	BCC-110°C/H0	250
25481	recta	niquelado	BCC-110°A	250
25482	acodada	niquelado	BCC-110°B	250
25483	s/acodada	niquelado	BCC-110°C	250

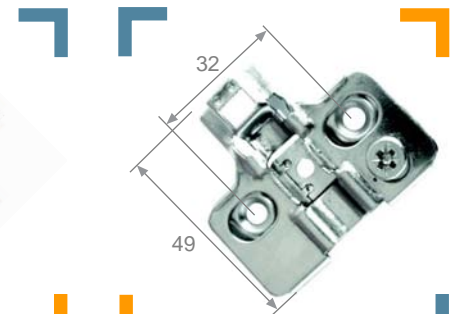
Base con reg. H0 y H2

código	modelo	acabado	referencia	
24699	recta	niquelado	NBCCEX-110°A/H0	250
24700	acodada	niquelado	NBCCEX-110°B/H0	250
24701	s/acodada	niquelado	NBCCEX-110°C/H0	250
24696	recta	niquelado	NBCCEX-110°AH2	250
24697	acodada	niquelado	NBCCEX-110°BH2	250
24698	s/acodada	niquelado	NBCCEX-110°CH2	250

# Bisagras de cazoleta 110° - base chapa c/clip y pistón

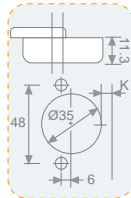
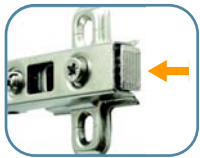


Base chapa H0



Base con reg. H0

Bisagra con clip



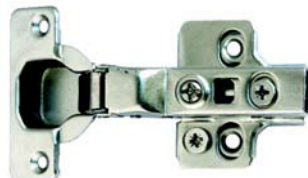
Bisagra con pistón



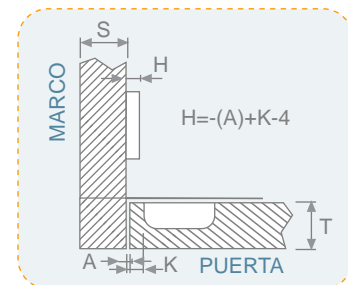
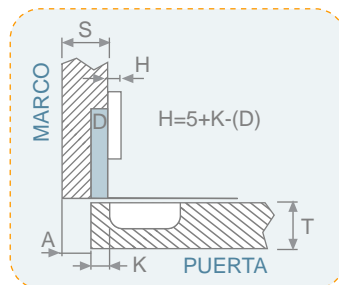
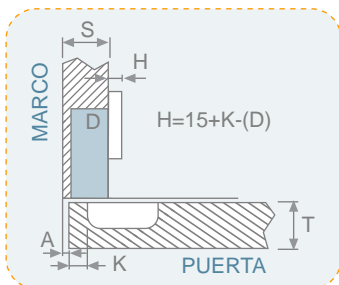
Recta



Acodada



S-acodada



Base chapa H0


código	modelo	acabado	referencia	
23416	recta	niquelado	BCC-P110°A	100
23417	acodada	niquelado	BCC-P110°B	100
23418	s/acodada	niquelado	BCC-P110°C	100

Base con reg. H0

código	modelo	acabado	referencia	
23552	recta	niquelado	NBCCEx-P110°AH0	100
23553	acodada	niquelado	NBCCEx-P110°BH0	100
23554	s/acodada	niquelado	NBCCEx-P110°CH0	100

## Bisagras de cazoleta embellecedoras

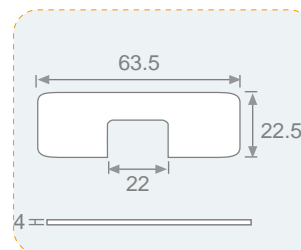
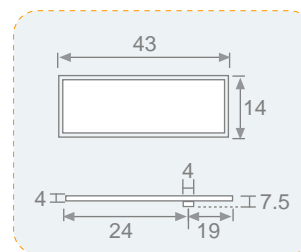
Embellecedores

código	modelo	acabado	referencia	
23555	Brazo	niquelado	NBCC-EMBB	250
23556	Cazoleta	niquelado	NBCC-EMBC	250

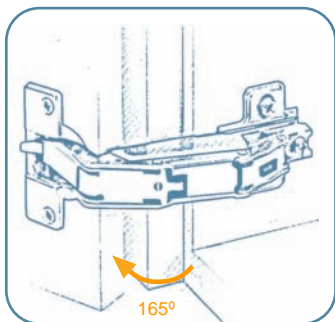
Brazo



Cazoleta



# Bisagras de cazoleta 165° - base chapa c/clip



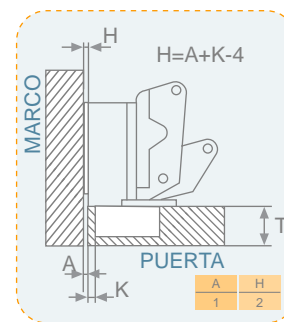
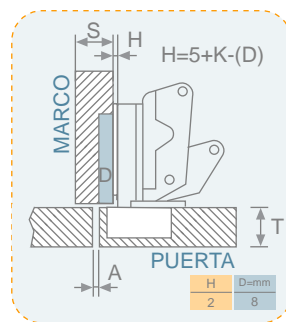
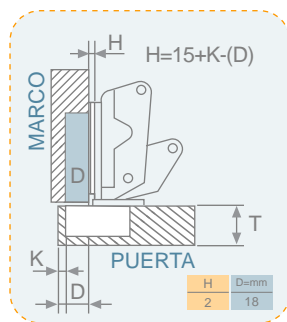
Recta



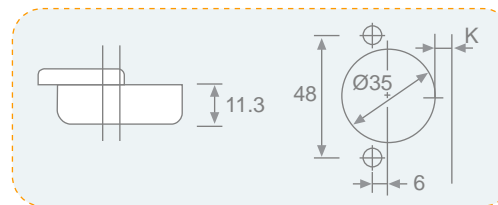
Acodada



S-acodada



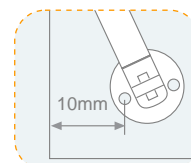
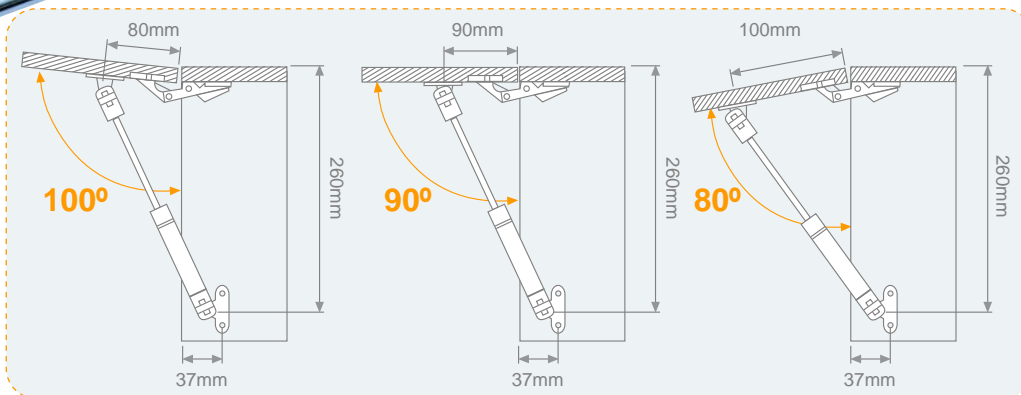
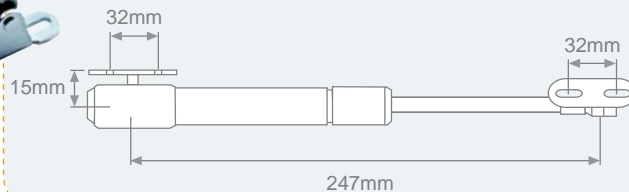
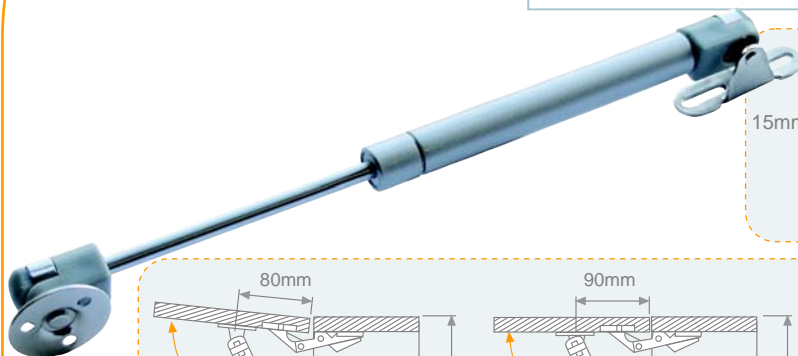
código	modelo	acabado	referencia	
23396	recta	niquelado	BCC-165°A	250
23397	acodada	niquelado	BCC-165°B	250
23398	s/acodada	niquelado	BCC-165°C	250



A= Espacio entre la puerta y el marco.  
L= Distancia desde el canto del marco al taladro para la base.  
T= Grosor de la puerta.  
S= Grosor del marco.

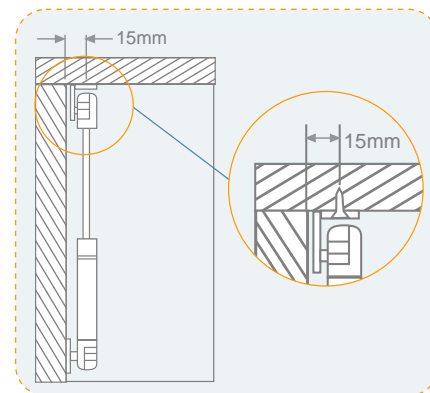
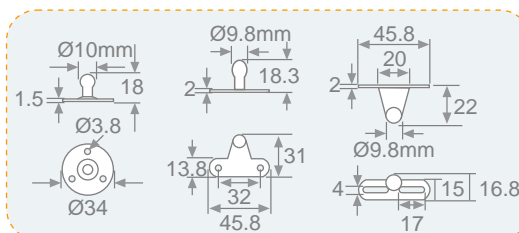
H= Altura dela base.  
K= Distancia entre el canto de la puerta y el taladro para la cazoleta.  
D= Solapamiento de la puerta y el marco.

## Pistones para puertas elevables y abatibles



Distancia de fijación para montaje con pieza circular.

Accesorios incluidos para el montaje.



para puerta elevable

código	resistencia	acabado	referencia	
23434	60N	Plata-RAL9006	PH60N	25
25503	80N	Plata-RAL9006	PH80N	25
25504	100N	Plata-RAL9006	PH100N	25
25505	120N	Plata-RAL9006	PH120N	25

fuerza neutra\*

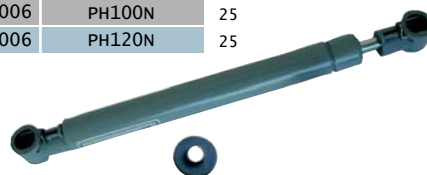
código	resistencia	acabado	referencia	
23743	80N	Plata-RAL9006	PHN80N	25

\*La puerta se queda donde la sueltes.

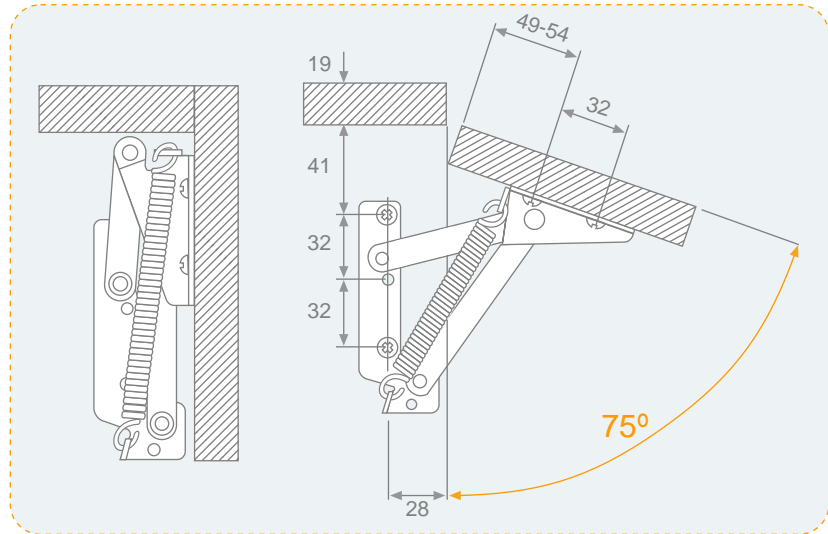
pistón retenedor\*


código	acabado	referencia	
23742	Plata-RAL9006	PR-PA	25

\*Para puertas abatibles.

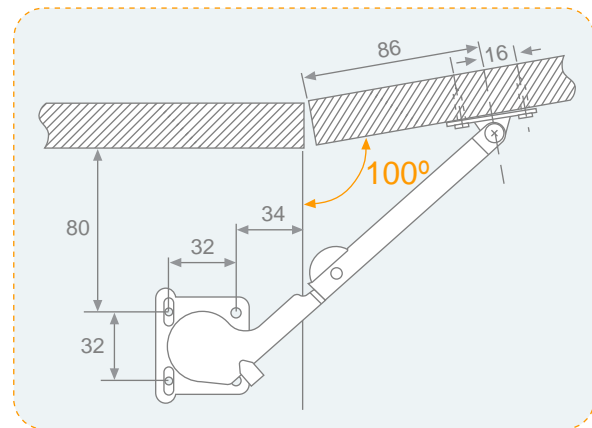



## Bisagra de compás con muelle



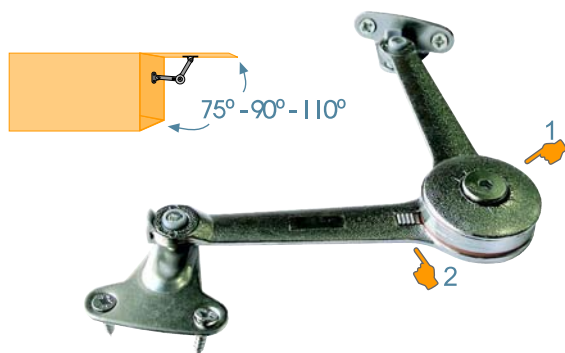
código	resistencia	acabado	referencia	
22549	140N	niquelado	HMU015	50jgos.

## Bisagra de compás modelo Q



código	modelo	acabado	referencia	
22895	derecha	niquelado	BCQ01	100
22896	izquierda	niquelado	BCQ01	100

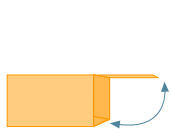
## Bisagra mecánica para puertas elevables y abatibles



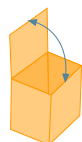
1. Fije los soportes de la bisagra con los tornillos.  
2. Ajuste el cuerpo de la bisagra mecánica a los soportes.

3. Ajuste la fuerza regulando el tornillo hexagonal<sup>1</sup>. Puede usarse para ambos lados, pulsando el botón<sup>2</sup> y conseguirá el dibujo 3.

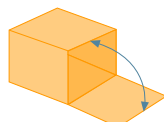
código	medida	acabado	referencia	
23750	75°-90°-110°	níquelado	BMEC	100



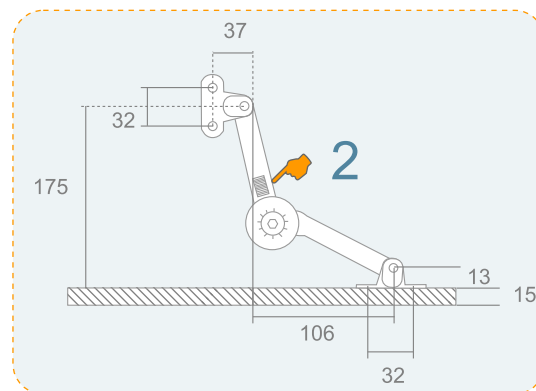
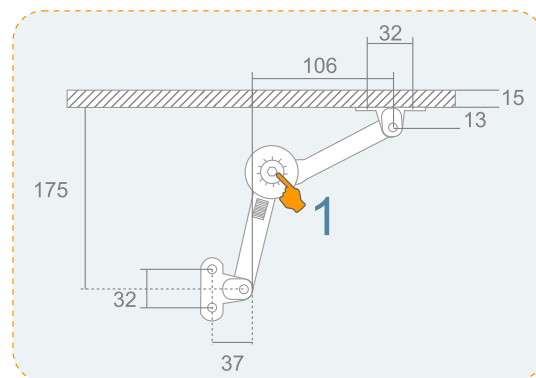
Dibujo 1.



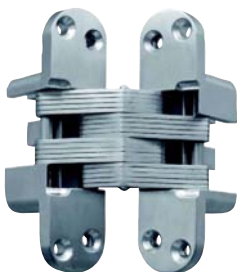
Dibujo 2.



Dibujo 3.

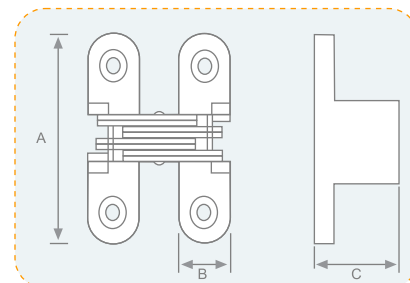


## Bisagras ocultas Inox



A	B	C	Kgs	Anch. puerta
45	13	18	5	20-30mm
60	16	18	10	20-30mm
70	16	18	15	25-35mm
95	19	27	25	30-40mm
117	25	37	40	35-50mm
140	35	50	60	50-70mm

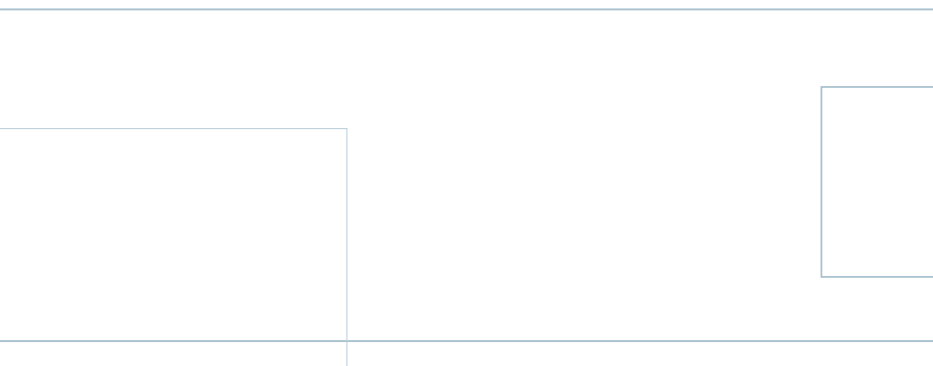
código	medidas	acabado	referencia	
22889	45x13x18mm	níquelado	N820	2
22890	60x13x18mm	níquelado	N821	2
22891	70x16x18mm	níquelado	N829	2
22892	95x19x27mm	níquelado	N830	2
22893	117x25x37mm	níquelado	N831	2
22894	140x35x50mm	níquelado	N832	2



**Se recomienda:** usar tres bisagras por puerta, dependiendo de su anchura y su peso.

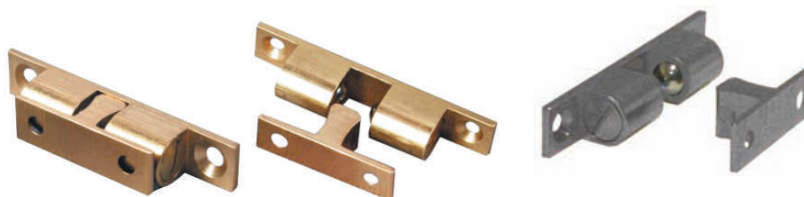


## Elementos de cierre

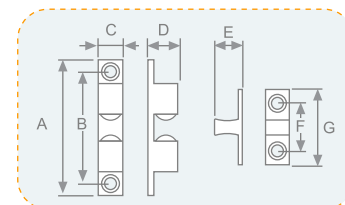


## Golpetes de latón

### Golpete de latón.



código latón	medida	ref.	código niq. sat	ref.	
21232	43mm	GL43	24693	GL43N	50
21233	50mm	GL50	24694	GL50N	50
21234	60mm	GL60	24695	GL60N	50
21706	70mm	GL70	24696	GL70N	50

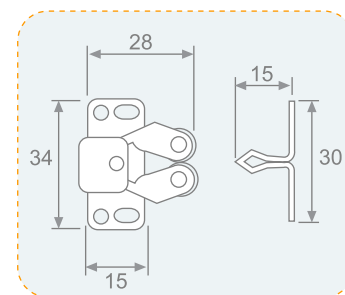


A	B	C	D	E	F	G
43	36	8	9,5	9	15	23
50	40	9	10,5	10	17	26
60	50	11	13	12	20	34
70	57	12	15	14	26	38

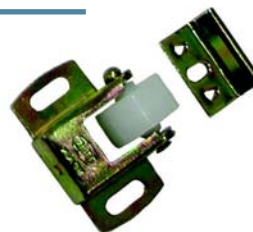
### Golpete rodillo de goma.



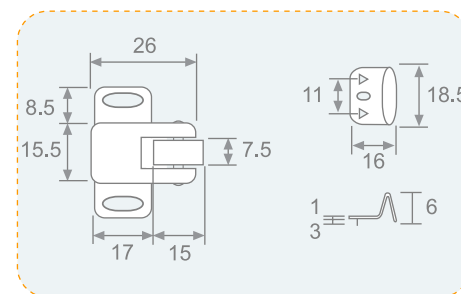
código	medida	acabado	referencia	
20278	34mm	latonado	GR1	100
20279	34mm	bicromatado	GR1	100
20280	34mm	cincado	GR1	100
20372	34mm	cuero	GR1	100



### Golpete 1 rodillo de nylon.




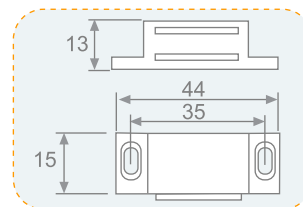
código	medida	acabado	referencia	
20373	70mm	bicromatado	G1R70	100



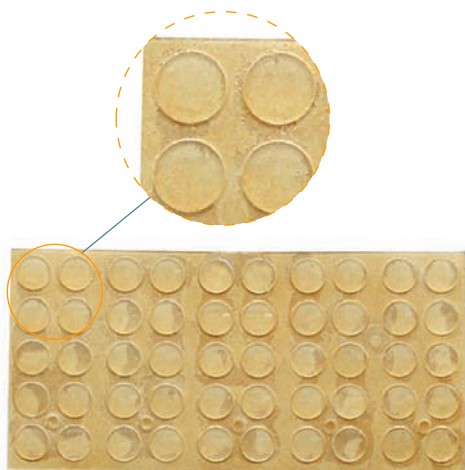
## Golpete magnético



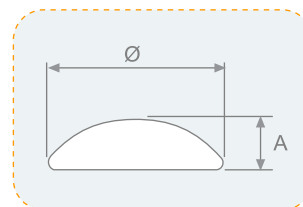
código	medida	acabado	referencia	
20532	30x15mm	marrón	HMU007	1000
20533	30x15mm	blanco	HMU007	1000




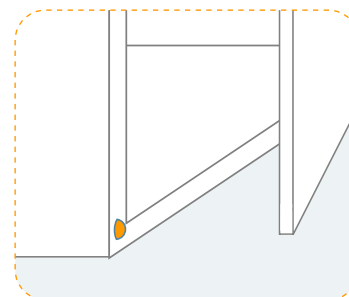
## Paragolpes transparente adhesivo



Ø	A	udes
7	2	100
10	1,5	50
10	3	50



código	medida	acabado	referencia	
20563	7x2mm	transparente	MP3227	2500
20562	10x1,5mm	transparente	MP3215	5000
20561	10x3mm	transparente	MP3203	5000

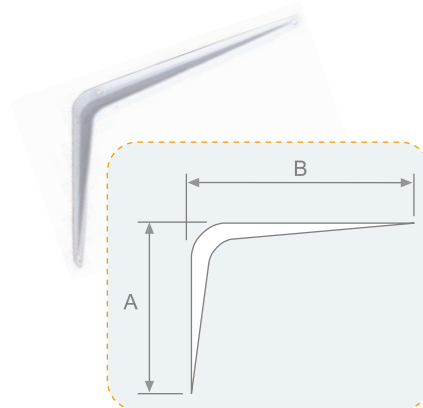




## Palomilla fija

código	medida	acabado	referencia	
22787	100x75mm	blanco	HMU016	24
22041	125x100mm	blanco	HMU016	24
22042	125x150mm	blanco	HMU016	24
22043	150x200mm	blanco	HMU016	24
22044	200x250mm	blanco	HMU016	24
22045	250x300mm	blanco	HMU016	24
22046	300x350mm	blanco	HMU016	24
24135	350x400mm	blanco	HMU016	12
24136	400x450mm	blanco	HMU016	12
22047	200x250mm	gris	HMU016	24
22048	250x300mm	gris	HMU016	24
22049	300x350mm	gris	HMU016	24

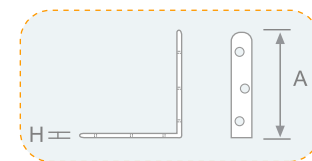
A	B
100	75
125	100
125	150
150	200
200	250
250	300
300	350
350	400
400	450



## Ángulo fijo

código	medida	H	acabado	referencia	
23663	20x20mm	2'0	bicromatado	A20	100
23662	30x30mm	2'0	bicromatado	A30	100
23661	40x40mm	2'0	bicromatado	A40	100
23660	50x50mm	2'0	bicromatado	A50	100
23659	60x60mm	2'4	bicromatado	A60	100
23658	80x80mm	2'4	bicromatado	A80	100
23657	100x100mm	2'4	bicromatado	A100	50

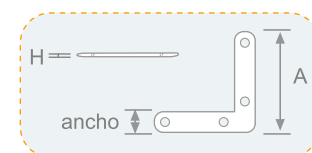
A
20
30
40
50
60
80
100



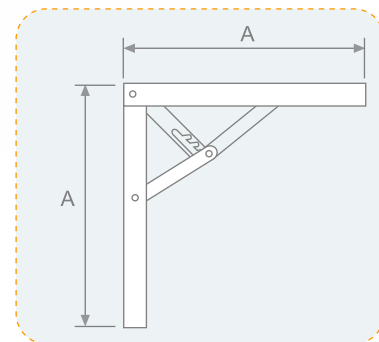
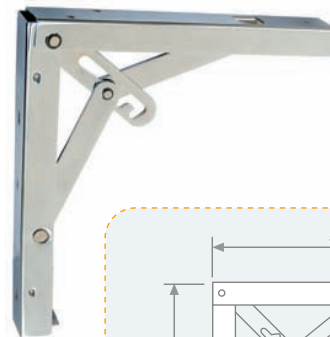
## Escuadra fija


código	medida	Hxancho	acabado	referencia	
23656	40x40mm	1x12mm	bicromatado	E40	100
23655	50x50mm	1x14mm	bicromatado	E50	100
23654	60x60mm	1x15mm	bicromatado	E60	100
23653	80x80mm	1'2x17mm	bicromatado	E80	100
23652	100x100mm	1'2x17mm	bicromatado	E100	50
23651	120x120mm	1'2x17mm	bicromatado	E120	50

A
40
50
60
80
100
120



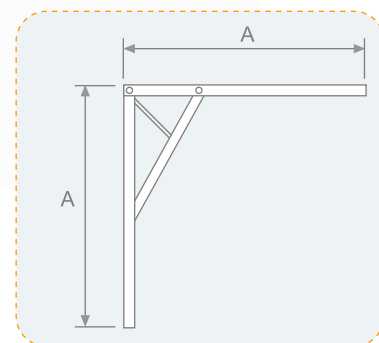
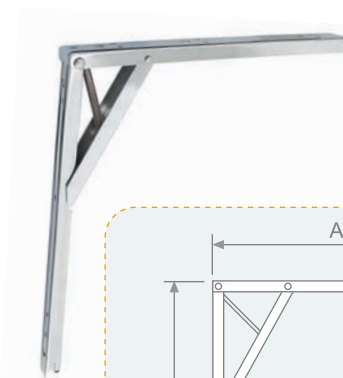
## Escuadra abatible 3 posiciones



código	medida	acabado	referencia	
20856	200mm	cromado	EA3/200CRO	10
20857	300mm	cromado	EA3/300CRO	10
20858	400mm	cromado	EA3/400CRO	6
20859	200mm	cromado	EA3/200BLA	10
20860	300mm	cromado	EA3/300BLA	10
20861	400mm	cromado	EA3/400BLA	6

A
200
300
400

## Escuadra abatible



código	medida	acabado	referencia	
20862	300mm	cromado	EA/300CRO	10
20863	350mm	cromado	EA/350CRO	10
20864	400mm	cromado	EA/400CRO	6
20865	450mm	cromado	EA/450CRO	6
20866	500mm	cromado	EA/500CRO	6
20867	300mm	blanco	EA/300BLA	10
20868	350mm	blanco	EA/350BLA	10
20869	400mm	blanco	EA/400BLA	6
20870	450mm	blanco	EA/450BLA	6
20871	500mm	blanco	EA/500BLA	6

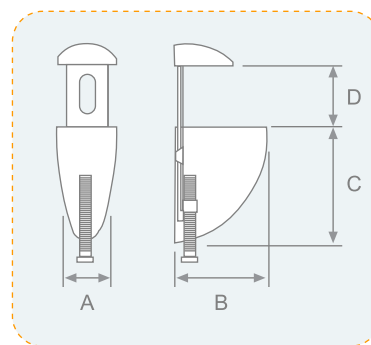
A
300
350
400
450
500

## Soporte balda pelicano

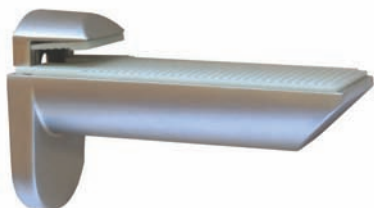
código	medida	acabado	referencia	
22901	55x48mm	plata-RAL9006	HMU006	2
22900	55x48mm	níquel sat.	HMU006	2
23393	55x48mm	negro-RAL9005	HMU006	2
23395	55x48mm	dorado	HMU006	2
22899	55x48mm	cromo mate	HMU006	2
22898	55x48mm	cromo brillo	HMU006	2
23394	55x48mm	blanco-RAL9010	HMU006	2
22523	75x55mm	plata-RAL9006	HMU006	2
22522	75x55mm	níquel sat.	HMU006	2
22920	75x55mm	negro-RAL9005	HMU006	2
22907	75x55mm	dorado	HMU006	2
22521	75x55mm	cromo mate	HMU006	2
22520	75x55mm	cromo brillo	HMU006	2
22919	75x55mm	blanco-RAL9010	HMU006	2
22887	105x73mm	plata-RAL9006	HMU006	1
22884	105x73mm	níquel sat.	HMU006	1
22886	105x73mm	negro-RAL9005	HMU006	1
22883	105x73mm	dorado	HMU006	1
22882	105x73mm	cromo mate	HMU006	1
22881	105x73mm	cromo brillo	HMU006	1
22885	105x73mm	blanco-RAL9010	HMU006	1
25531	105x73mm	envejecido	HMU006	1



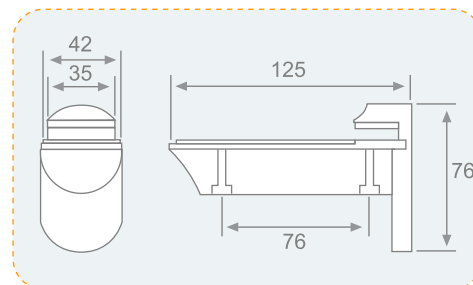
A	B	C	D
29	55	48	20
31	75	55	29
40	105	73	40



## Soporte regulable mod. IBIS




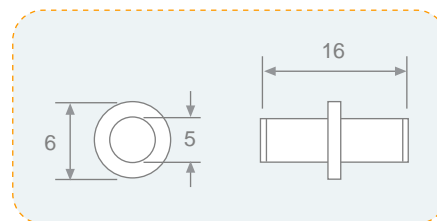
código	medida	acabado	referencia	
25477	125mm	níquel sat.	IBIS	2
25478	125mm	cromo mate	IBIS	2
25479	125mm	negro	IBIS	2
25480	125mm	plata-RAL9006	IBIS	2



## Soporte balda pin Ø5mm




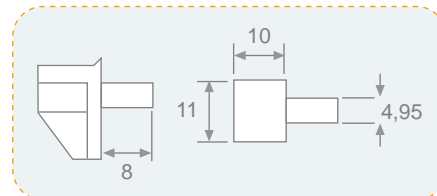
código	medida	acabado	referencia	
22527	Ø5x16mm	niquelado	HMU024	1000
20513	Ø5x16mm	latonado	HMU024	1000
23436	Ø5x16mm	cuero	HMU024	1000



## Soporte balda safeti




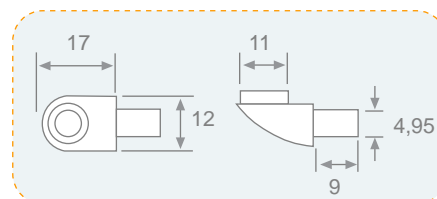
código	medida	acabado	referencia	
20632	Ø4,95mm	blanco	HMU001	1000
20633	Ø4,95mm	transparente	HMU001	1000
20634	Ø4,95mm	marrón	HMU001	1000



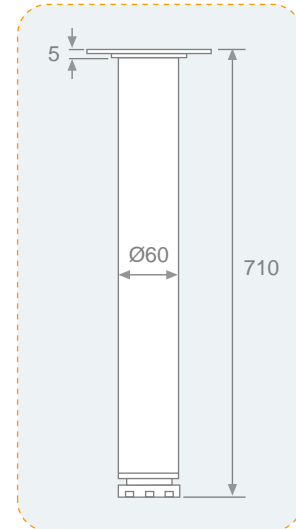
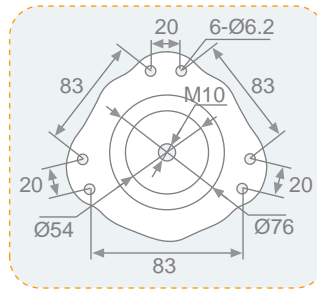
## Soporte para cristal con ventosa



código	medida	acabado	referencia	
20641	Ø4,95mm	niquelado	HMU003	1000
23435	Ø4,95mm	latonado	HMU003	1000
20642	Ø4,95mm	cuero	HMU003	1000



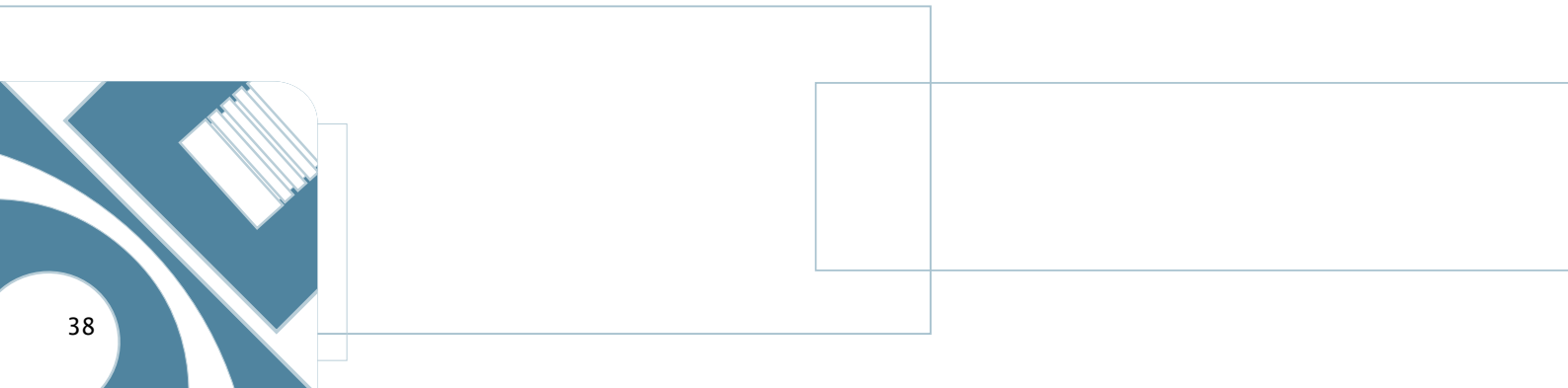
## Pata de mesa tubular ajustable



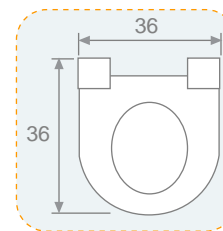
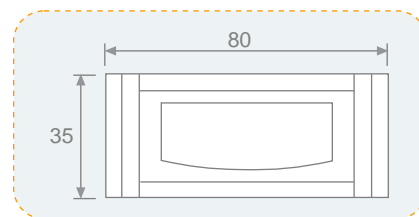
código	medida	acabado	referencia	
22555	710mm	blanco	PT710-B	4
22556	710mm	negro	PT710-B	4
22557	710mm	Plata-RAL9006	PT710-B	4
22558	710mm	chromo brillo	PT710-B	4
22559	710mm	chromo mate	PT710-B	4
22560	710mm	niquel sat.	PT710-B	4
22777	710mm	latonado	PT710-B	4



## Asas y tiradores

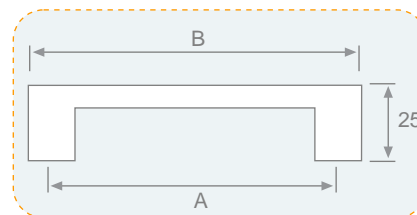


## Tirador comodilla zamak



código	medida	acabado	referencia	
21239	80x35mm	dorado	TCV80	50
21240	36x36mm	dorado	TCV36	100
21241	80x35mm	chromo mate	TCV80	50
21242	36x36mm	chromo mate	TCV36	100
21243	80x35mm	bronce inglés	TCV80	50
21244	36x36mm	bronce inglés	TCV36	100
23319	80x35mm	níquel sat.	TCV80	50
23320	36x36mm	níquel sat.	TCV36	100
23321	80x35mm	envejecido	TCV80	50
23322	36x36mm	envejecido	TCV36	100

## Asa para mueble zamak




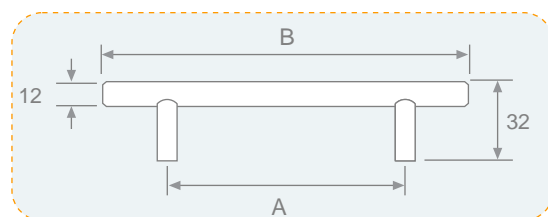
código	medida	acabado	referencia	
25755	160mm	níquel sat.	AMZ-01/192	50
25752	192mm	níquel sat.	AMZ-01/160	50

A	B
160	190
192	225

## Asa para mueble Ø12 inox



código	medida	acabado	referencia	
23098	96mm	satinado	AMI 12/202	100
22808	128mm	satinado	AMI 12/202	100
22809	160mm	satinado	AMI 12/202	100
21655	192mm	satinado	AMI 12/202	100
22810	224mm	satinado	AMI 12/202	60
23113	256mm	satinado	AMI 12/202	60
22811	288mm	satinado	AMI 12/202	60
25737	320mm	satinado	AMI 12/202	60
22921	352mm	satinado	AMI 12/202	60
22812	384mm	satinado	AMI 12/202	40
25738	416mm	satinado	AMI 12/202	40
22813	448mm	satinado	AMI 12/202	40
25739	480mm	satinado	AMI 12/202	40
25740	512mm	satinado	AMI 12/202	40
25741	544mm	satinado	AMI 12/202	40
25742	576mm	satinado	AMI 12/202	40
25743	608mm	satinado	AMI 12/202	40
25744	640mm	satinado	AMI 12/202	20
22814	672mm	satinado	AMI 12/202	20
25745	704mm	satinado	AMI 12/202	20
25746	736mm	satinado	AMI 12/202	20
25747	768mm	satinado	AMI 12/202	20
25748	832mm	satinado	AMI 12/202	20
25749	896mm	satinado	AMI 12/202	20
25750	960mm	satinado	AMI 12/202	10
22815	1184mm	satinado	AMI 12/202	10
25751	1376mm	satinado	AMI 12/202	10



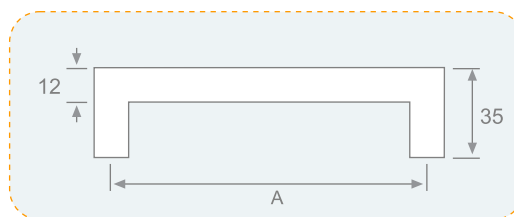
A	B	A	B
96	160	512	576
128	192	544	608
160	224	576	640
192	256	608	672
224	288	640	704
256	320	672	736
288	352	704	768
320	384	736	800
352	392	768	832
384	448	832	896
416	480	896	960
448	512	960	1024
480	544	1184	1248
		1376	1440

## Asa para mueble cuadrada inox



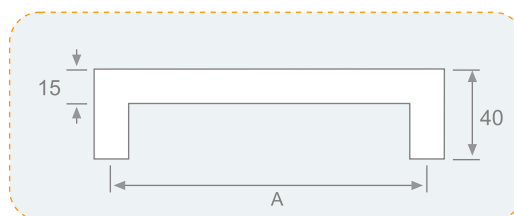
### Ø 12mm

código	medida(A)	acabado	referencia	
25786	96mm	satinado	AMI 12C/202	10
25787	128mm	satinado	AMI 12C/202	10
25788	160mm	satinado	AMI 12C/202	10
25789	192mm	satinado	AMI 12C/202	10
25790	224mm	satinado	AMI 12C/202	10
25791	256mm	satinado	AMI 12C/202	10
25792	288mm	satinado	AMI 12C/202	10
25793	320mm	satinado	AMI 12C/202	10
24521	512mm	satinado	AMI 12C/202	10
24522	608mm	satinado	AMI 12C/202	10
24523	704mm	satinado	AMI 12C/202	10

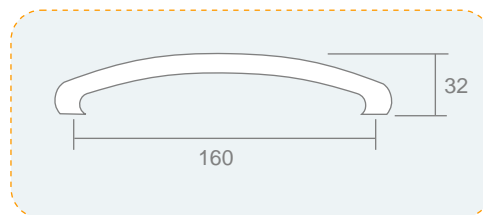


### Ø 15mm

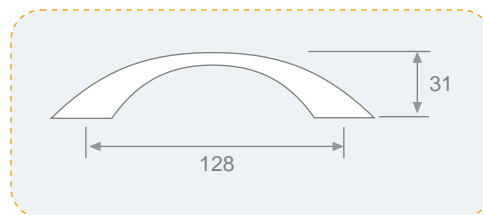
código	medida(A)	acabado	referencia	
25778	96mm	satinado	AMI 15C/202	10
25779	128mm	satinado	AMI 15C/202	10
25780	160mm	satinado	AMI 15C/202	10
25781	192mm	satinado	AMI 15C/202	10
25782	224mm	satinado	AMI 15C/202	10
25783	256mm	satinado	AMI 15C/202	10
25784	288mm	satinado	AMI 15C/202	10
25785	320mm	satinado	AMI 15C/202	10
24518	512mm	satinado	AMI 15C/202	10
24519	608mm	satinado	AMI 15C/202	10
24520	704mm	satinado	AMI 15C/202	10



## Asa para mueble inox




código	medida	acabado	referencia	
24432	160mm	satinado	AMI 01/304	20



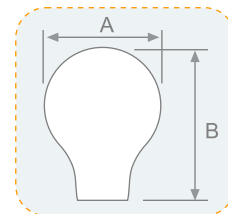
código	medida	acabado	referencia	
24433	128mm	satinado	AMI 02/304	20


## Pomos para mueble inox



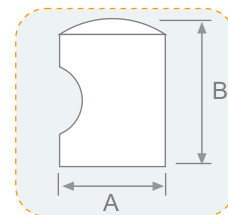
código	medida	acabado	referencia	
24434	20mm	satinado	PMI 01/304	20
24435	25mm	satinado	PMI 01/304	20


A	B
20	25,5
25	31



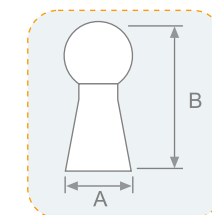
código	medida	acabado	referencia	
24453	10mm	satinado	PMI 02/304	50
24436	15mm	satinado	PMI 02/304	50
24437	20mm	satinado	PMI 02/304	20
24452	25mm	satinado	PMI 02/304	20

A	B
10	20
15	23
20	28
25	29,5




código	medida	acabado	referencia	
24438	11mm	satinado	PMI 03/304	50
24439	20mm	satinado	PMI 03/304	20

A	B
11	25
20	35

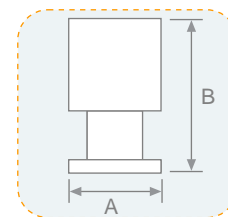


## Pomos para mueble inox

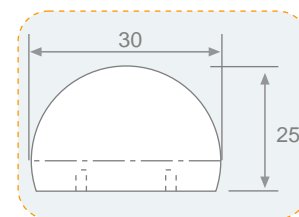



código	medida	acabado	referencia	
24440	15mm	satinado	PMI 04/304	50
24441	20mm	satinado	PMI 04/304	20

A	B
15	25
20	33

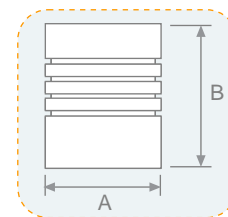


código	medida	acabado	referencia	
24442	30mm	satinado	PMI 05/304	20



código	medida	acabado	referencia	
24443	15mm	satinado	PMI 06/304	50
24163	20mm	satinado	PMI 06/304	20

A	B
15	22
20	25

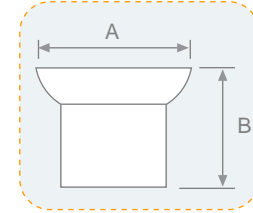


## Pomos para mueble inox



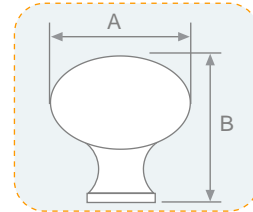
código	medida	acabado	referencia	
24444	20mm	satinado	PMI 07/304	20
24445	30mm	satinado	PMI 07/304	20
24446	40mm	satinado	PMI 07/304	20

A	B
20	17
30	26
40	34



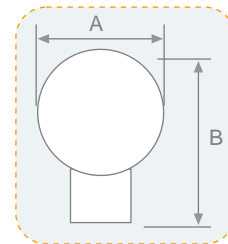
código	medida	acabado	referencia	
24447	20mm	satinado	PMI 08/304	20
24448	25mm	satinado	PMI 08/304	20

A	B
20	21,5
25	25

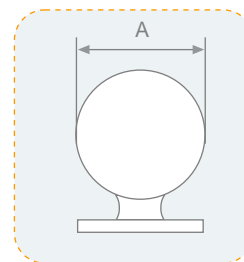
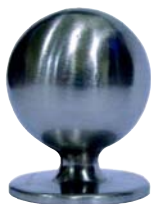



código	medida	acabado	referencia	
24449	20mm	satinado	PMI 09/304	20
24450	25mm	satinado	PMI 09/304	20
24451	30mm	satinado	PMI 09/304	20

A	B
20	25,5
25	30
30	37



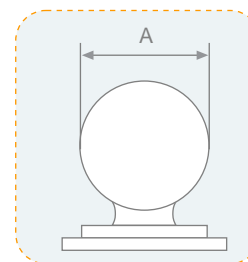
## Pomo para mueble zamak



código	medida	acabado	referencia	
24355	Ø25mm	níquel satinado	PMZ/01-25	75

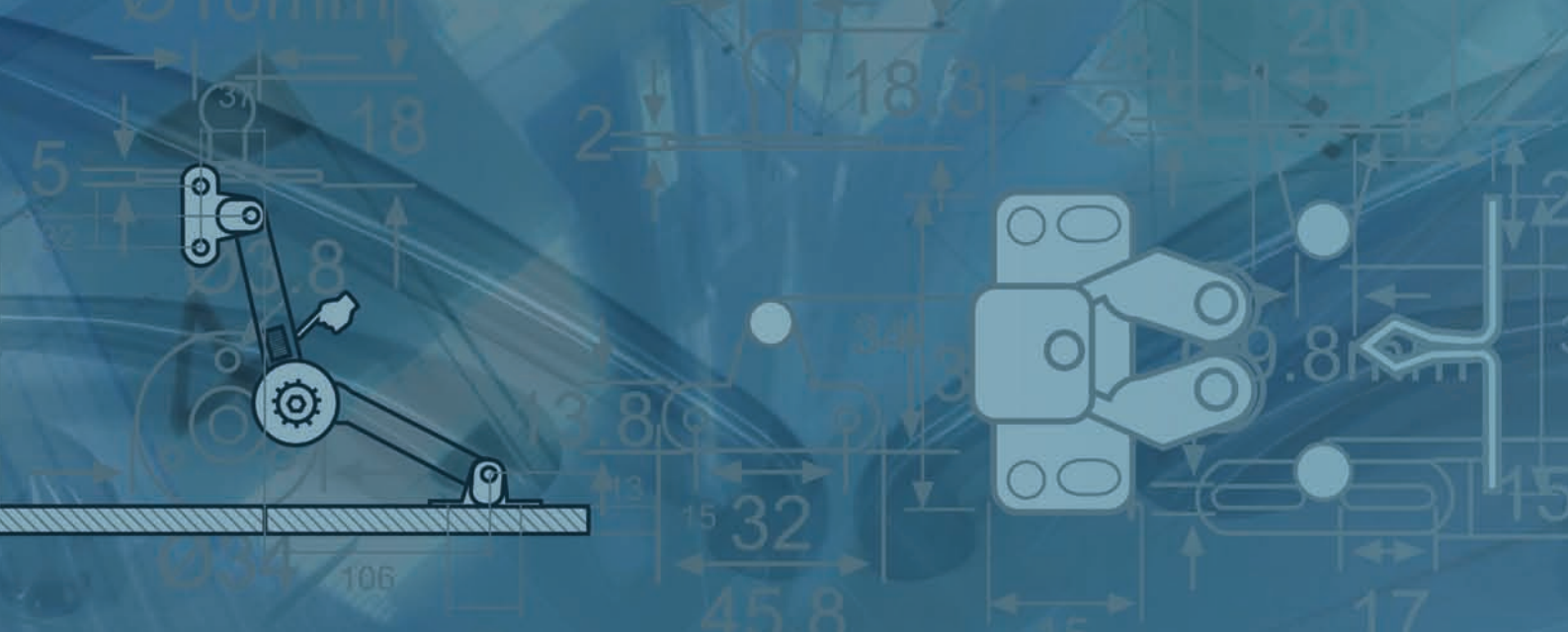
A
25

## Pomo para mueble aluminio

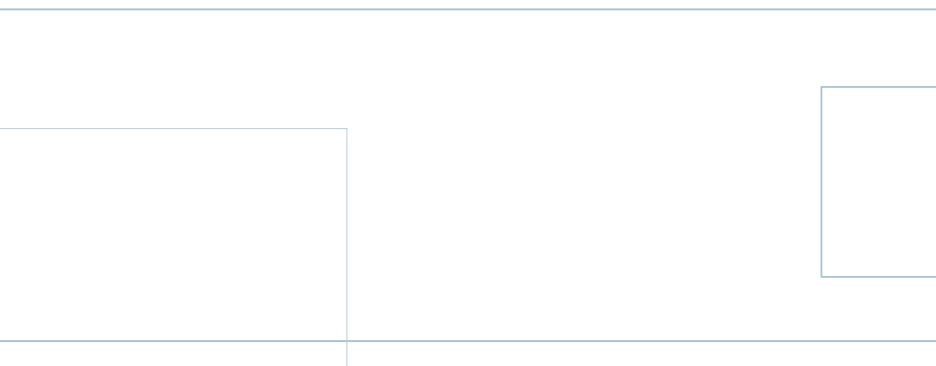


código	medida	acabado	referencia	
25985	Ø20mm	alu.latonado	PMA/20	100
25986	Ø20mm	níquel sat.	PMA/20	100
25987	Ø20mm	alu.bronce ingles	PMA/20	100
25988	Ø25mm	alu.latonado	PMA/25	75
25989	Ø25mm	níquel sat.	PMA/25	75
25990	Ø25mm	alu.bronce ingles	PMA/25	75
25991	Ø30mm	alu.latonado	PMA/30	50
25992	Ø30mm	níquel sat.	PMA/30	50
25993	Ø30mm	alu.bronce ingles	PMA/30	50

A
20
25
30

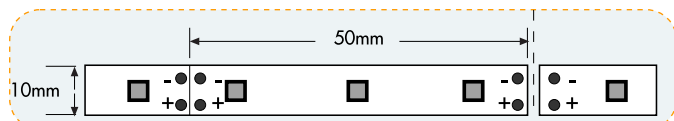


## Iluminación led y accesorios



## Tira flexible 5m 300 leds

Las tiras pueden cortarse cada 50mm. Disponemos de diferentes conectores.



300  
tipo  
3528

**Alimentación:** 12V  
**Tipo led:** 3528  
**Consumo:** 24W  
**Lúmenes:** 120 Lm

**Alimentación:** 12V **Tipo led:** 3528 **Consumo:** 24W **Lúmenes:** 120 Lm

código	consumo	luz	referencia	
26402	24w	fría-6400k	R5M-F-LED	20
26403	24w	cálida-2700k	R5M-C-LED	20

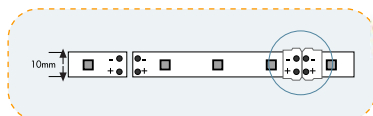


## Conectores para las tiras led



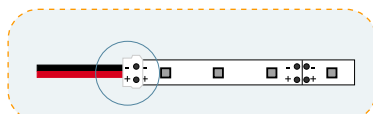
Conector de unión entre tiras

código	referencia	
26433	CON-LED 01	20



Conector de inicio

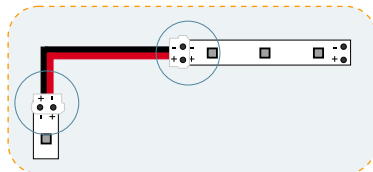
código	referencia	
26434	CON-LED 02	20



Conector de unión entre tiras  
+15cm de cable



código	referencia	
26435	CON-LED 03	20



## Transformador interior



V in: AC 200-240V  
V out: DC 12V  
Protección: IP65

Potencia máx. 12W  
Potencia máx. 25W

código	potencia	referencia	
26431	12W	TRI12W-LED	20
26432	25W	TRI25W-LED	20

## Transformador exterior

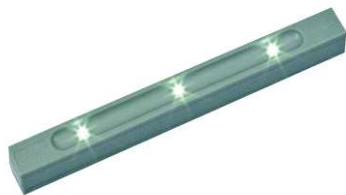
código	potencia	referencia	
26428	20w	TRE20W-LED	20
26429	30w	TRE30W-LED	20
26430	45w	TRE45W-LED	20



Potencia máx. 20W  
Potencia máx. 30W  
Potencia máx. 45W

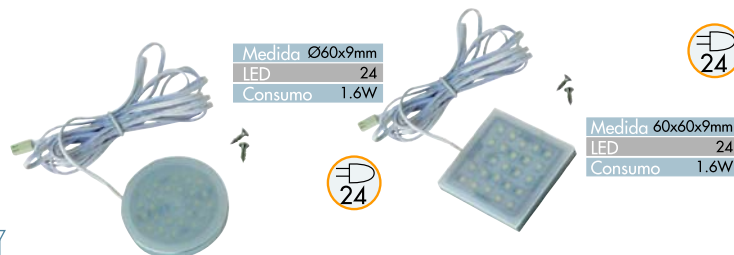
V in: AC 170-270V  
V out: DC 12V  
Protección: IP67

## Regleta activación por movimiento



código	medida	luz	referencia	
24600	155x15x20mm	fría-6400k	RLM01	40
24601	155x15x20mm	cálida-2700k	RLM02	40

## Foco circular y cuadrado



código	medida	luz	referencia	
26404	Ø60x9mm	cálida-2700k	FSLC-CI-LED	20
26405	Ø60x9mm	fría-6400k	FSLF-CI-LED	20
26406	60x60x9mm	cálida-2700k	FSLC-CU-LED	20
26407	60x60x9mm	fría-6400k	FSLF-CU-LED	20

Estructura de aluminio y cristal opaco. Incluye 2.5m de cable 12V.

## Sensor doble función



Doble función on-off por:  
- Movimiento  
- Obstrucción

Rango 100mm  
Potencia máx. 15W

Incluye:  
- Conector para 6 focos.  
- 2. 5m de cable 12V.

código	medida	referencia	
26408	63x14x11mm	KIT-IR-LED	20

## Interruptor



código	medida	referencia	
26411	Ø23mm	IM-LED	20

## Alargadera



código	medida	referencia	
26412	2.5 m	CAC-LED	20

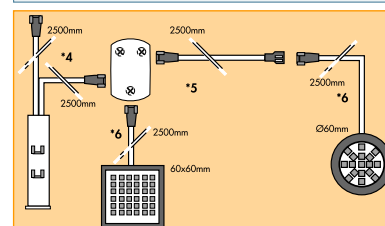
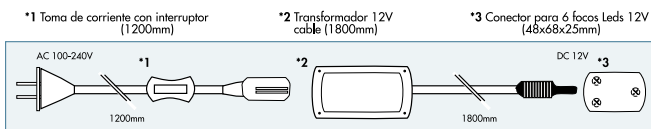
## Transformador



Incluye:  
- Conector para 6 focos.  
- Cable con interruptor.

Potencia máx. 15W  
Potencia máx. 45W

código	potencia	referencia	
26409	63x14x11mm	TR15W-LED	20
26410	63x14x11mm	TR45W-LED	20



### -CARACTERÍSTICAS TÉCNICAS:

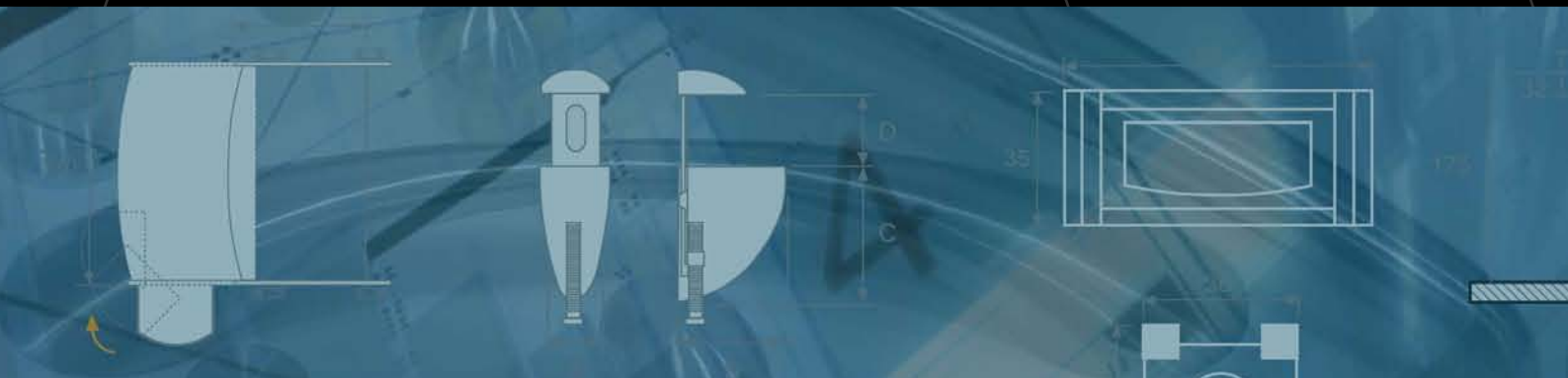
Potencia	15W-45W
V entrada	AC 100-240V
V salida	DC 12V

### -INCLUYE:

- \*1 Toma de corriente con interruptor.
- \*2 Transformador 12V con cable.
- \*3 Conector para 6 LEDs.

### -OPCIONALES:

- \*4 Sensor de movimiento bifuncional.
- \*5 Cable alargadera.
- \*6 Foco circular o cuadrado, cálidos y fríos.



[www.nexo05.es](http://www.nexo05.es)